

laser printer

Print Cartridge

Cartouche d'impression • Cartuccia Stampante • Drucker-Kassette • Cartucho de Impresión • Cartucho de impressão • Printercassette • Skrivarkassett • Skriverkassett • Printerpatron • Tulostuspatruuna • Картридж принтера • Tiskový zásobník • Kasetta drukująca • Nyomatatókazetta • Καοέτα εκτύπωσης

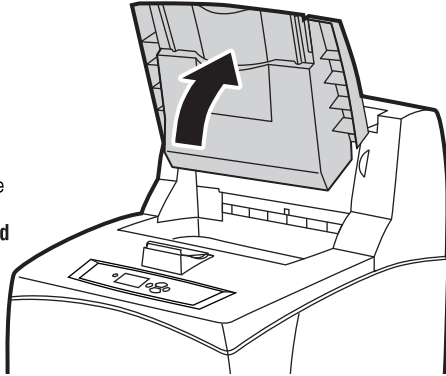


See the instructional video at
www.xerox.com/office/4500support

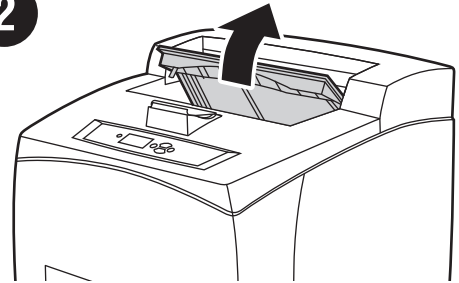
Option

Opzione
Opción
Opção
Optie
Alternativ
Дополнительное устройство
Valgmulighed
Asetus
Tillegg
Opcje
Opciók
Možnost
Επιλογή

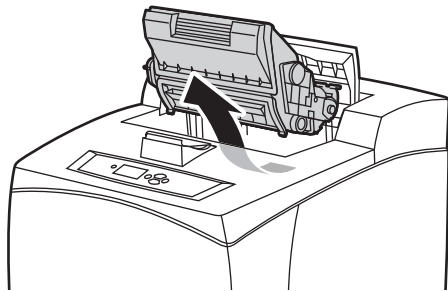
1



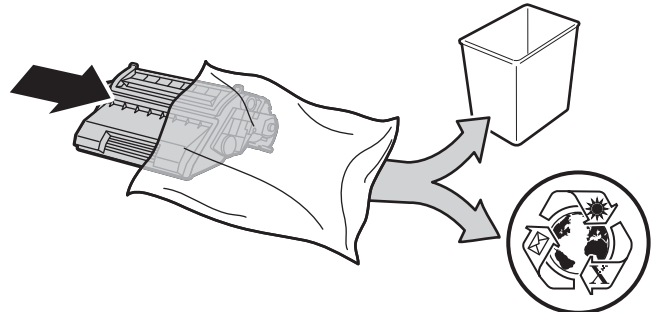
2



3



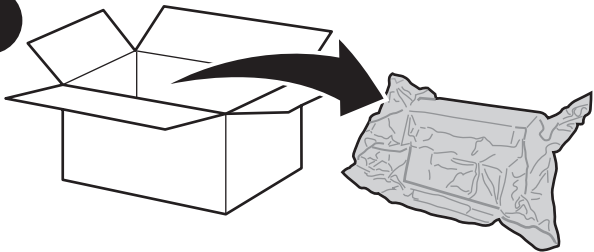
4



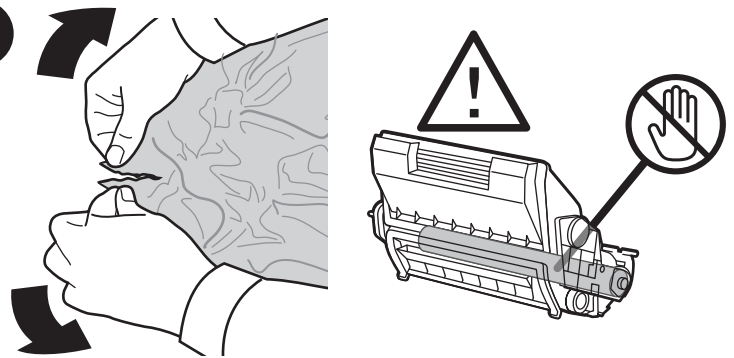
Xerox Green
World Alliance

www.xerox.com/office/recycle

5

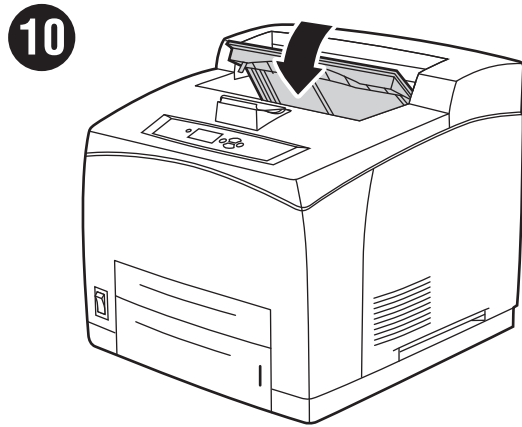
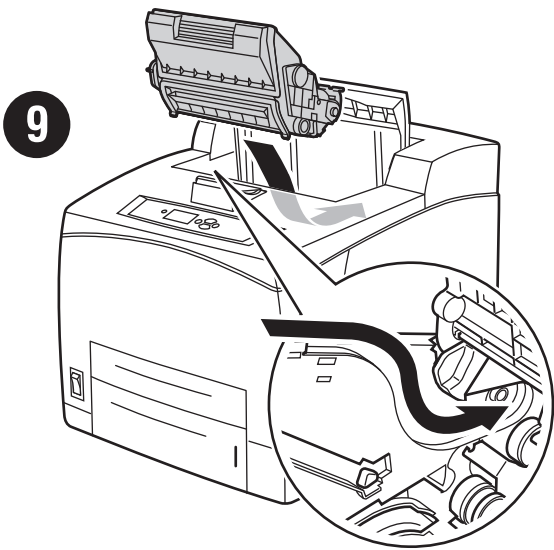
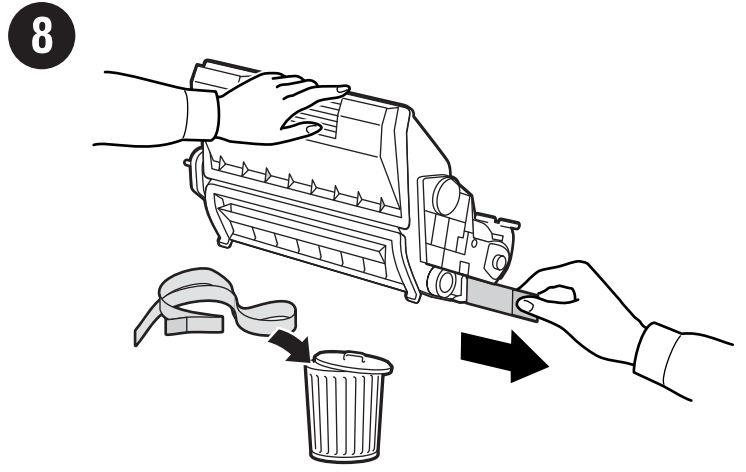
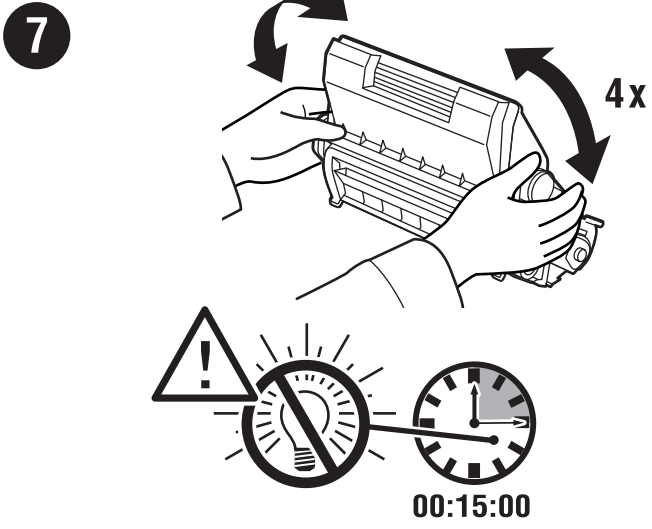


6



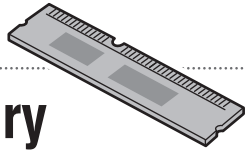
www.xerox.com/office/4500support

7



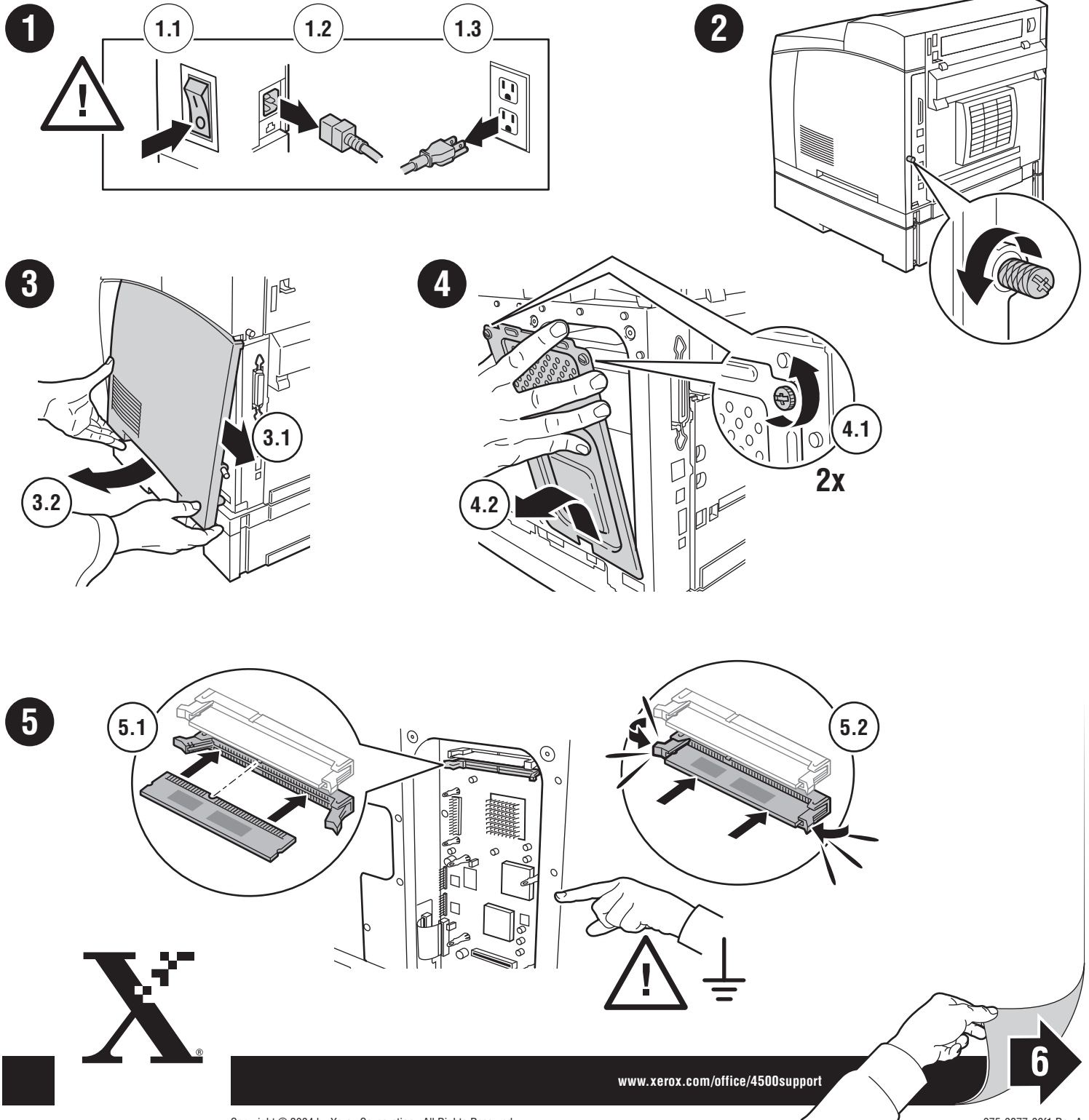
laser printer

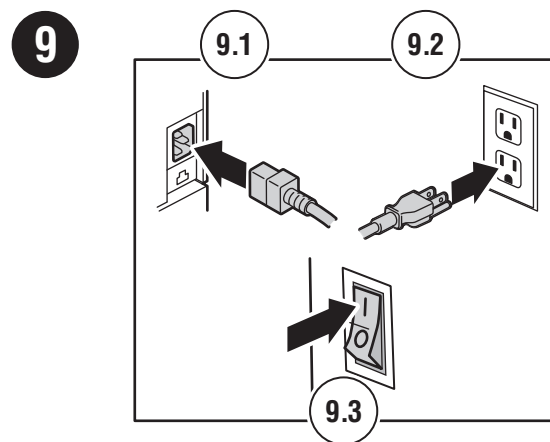
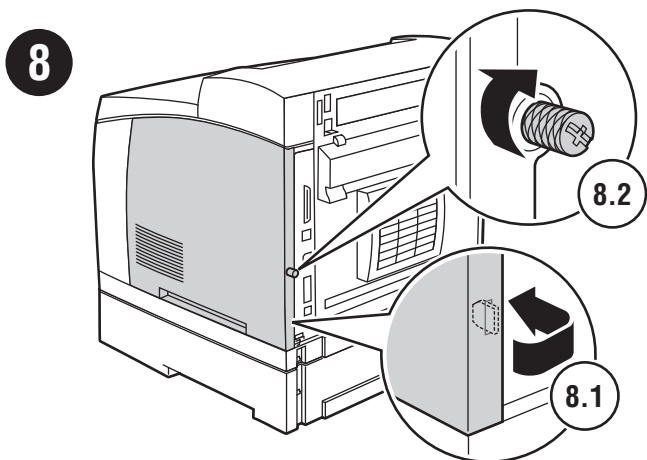
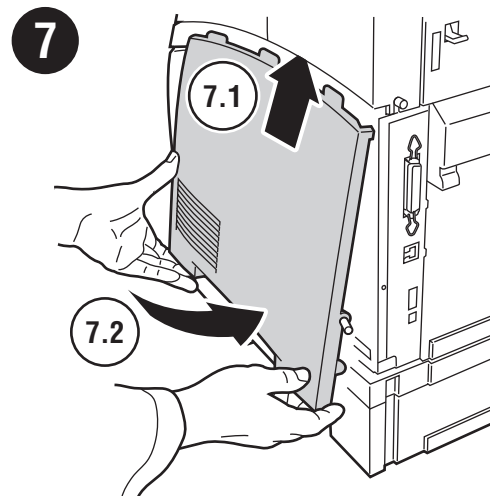
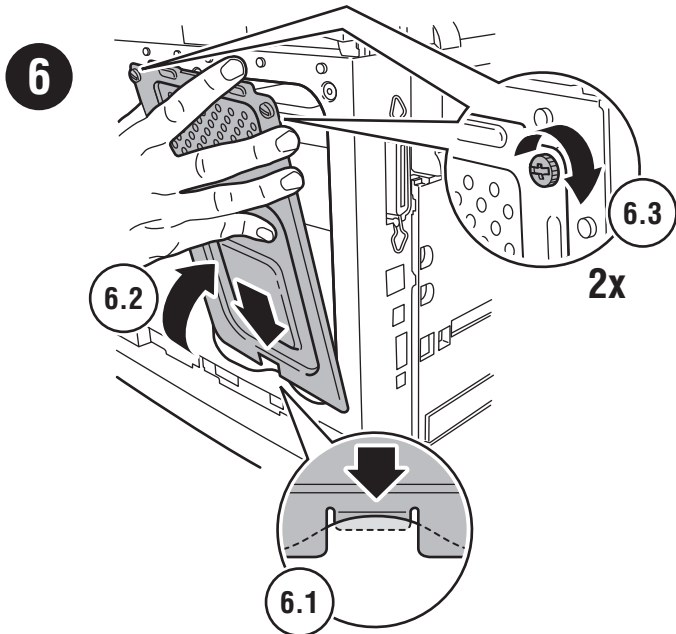
Adding Memory



Ajout de mémoire • Aggiunta di memoria • Aufrüsten des Speichers • Adición de memoria • Adição de memória • Geheugen toevoegen •
Lägga till minne • Добавление памяти • Tilføj hukommelse • Muistin lisääminen • Installere minne • Rozszerzenie pamięci •
Memóriabővítés • Přidávání paměti • Προσθήκη μνήμης

See the instructional video at
www.xerox.com/office/4500support





10 Confirm installation

Confirmer l'installation

Confermare l'installazione

Installation bestätigen

Confirmar instalación

Confirmar instalação

Installatie bevestigen

Bekräfta installation

Bekreft installation

Vahvista asennus

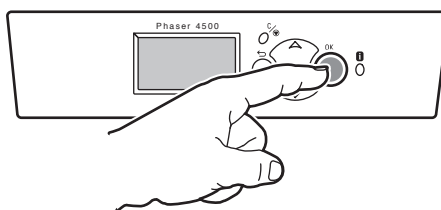
Подтвердите установку

Potvrďte instalaci

Potwierdź instalację

Hagyja jóvá a telepítést

Επαληθεύστε την εγκατάσταση



Print Configuration Page

Imprimir página de configuración

Imprimer la page de configuration

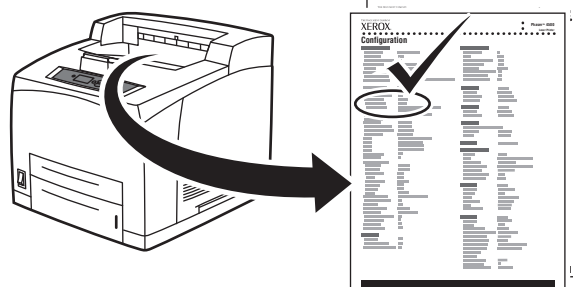
Konfigurationsseite drucken

Stampa pagina di configurazione

Imprimir Página de Configuração

Configuratiepagina afdrukken

Skriv ut konfigurationssidan



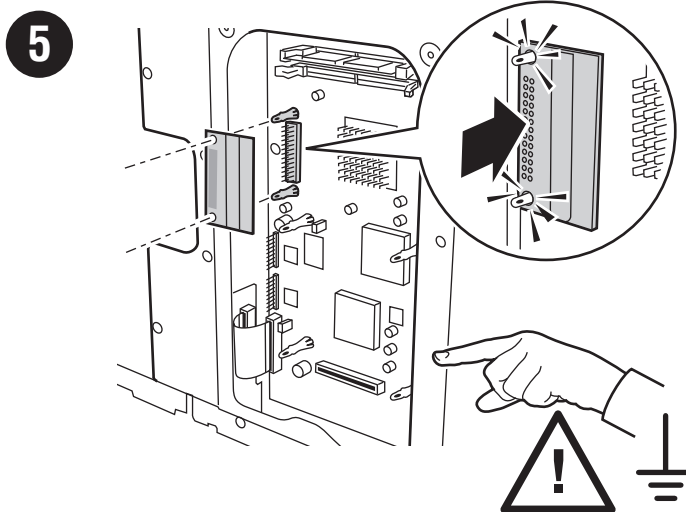
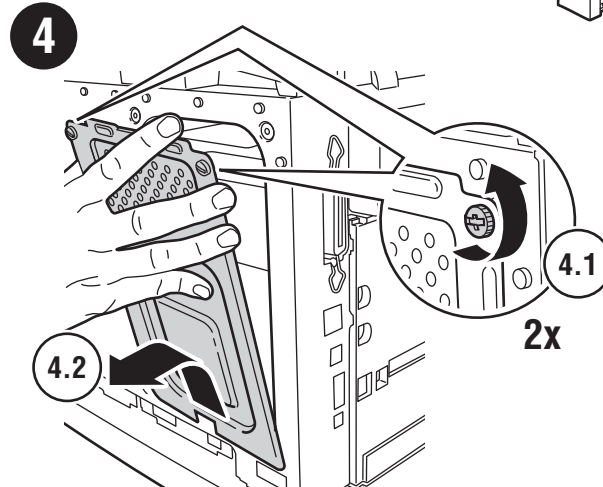
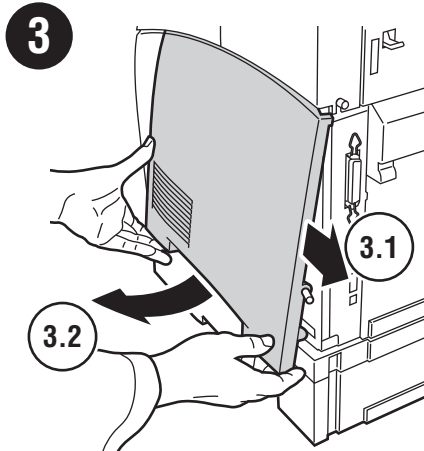
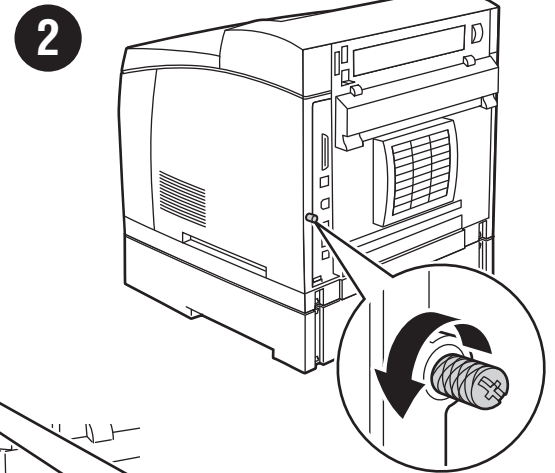
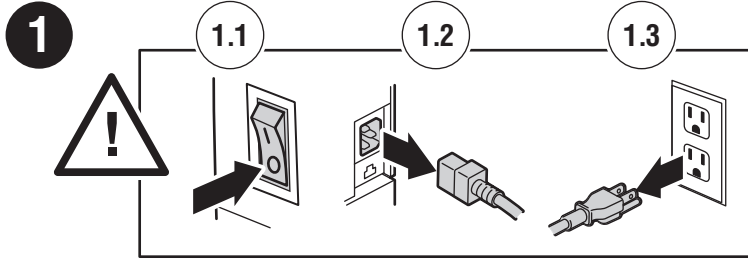
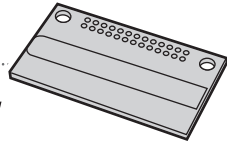
laser printer

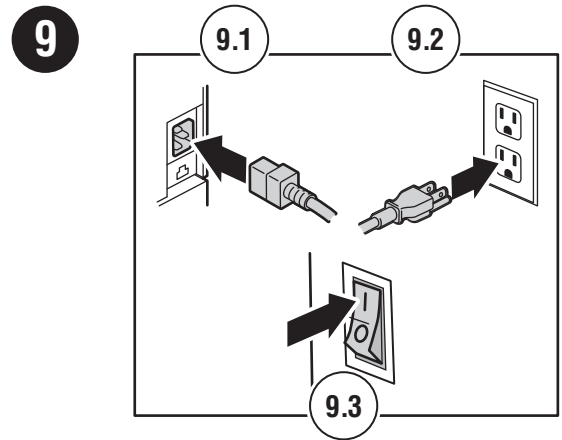
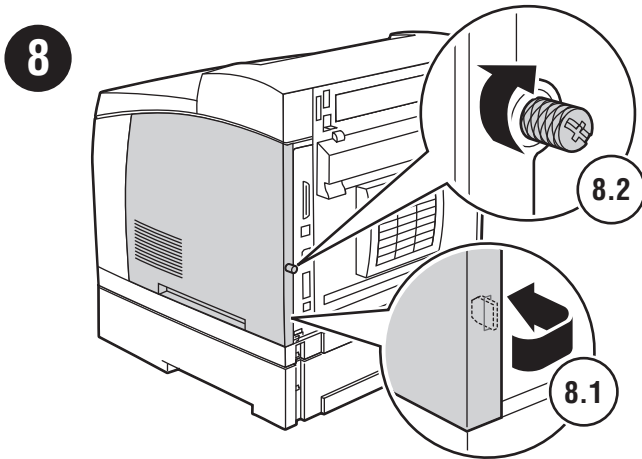
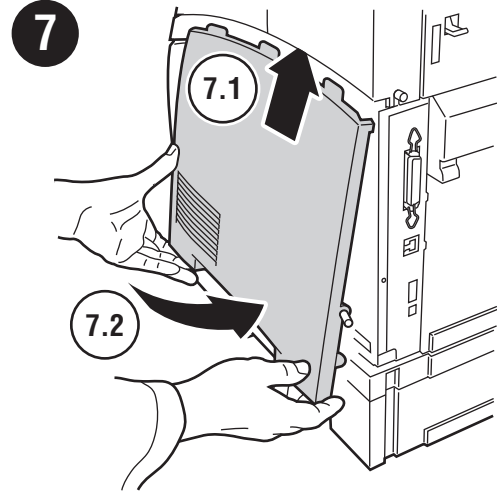
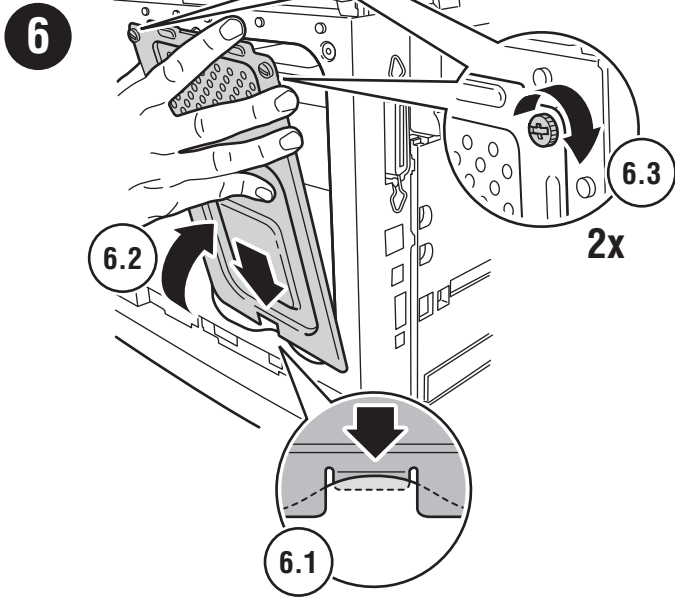
Flash Memory

Mémoire Flash • Memoria Flash • Flash-Speicher • Memoria Flash • Memória Flash • Flash-geheugen • Flashminne • Flash-память
Flashhukommelse • Flash-muisti • Flash-minne • Pamięć typu Flash • Flash memória • Paměť typu Flash • Μνήμη Flash



See the instructional video at
www.xerox.com/office/4500support





10 Confirm installation

Confirmer l'installation

Confermare l'installazione

Installation bestätigen

Confirmar instalación

Confirmar instalação

Installatie bevestigen

Bekräfta installation

Bekreft installasjon

Bekræft installation

Vahvista asennus

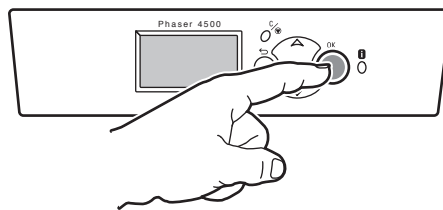
Подтвердите установку

Potvrďte instalaci

Potwierdź instalację

Hagyja jóvá a telepítést

Επαληθεύστε την εγκατάσταση



Print Configuration Page

Imprimir página de configuración

Imprimer la page de configuration

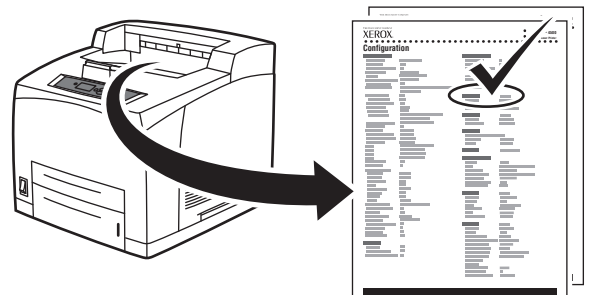
Konfigurationsseite drucken

Stampa pagina di configurazione

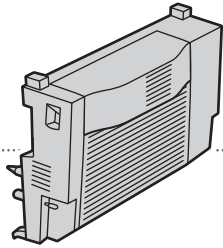
Imprimir Página de Configuração

Configuratiepagina afdrukken

Skriv ut konfigurationssidan



Duplex Unit

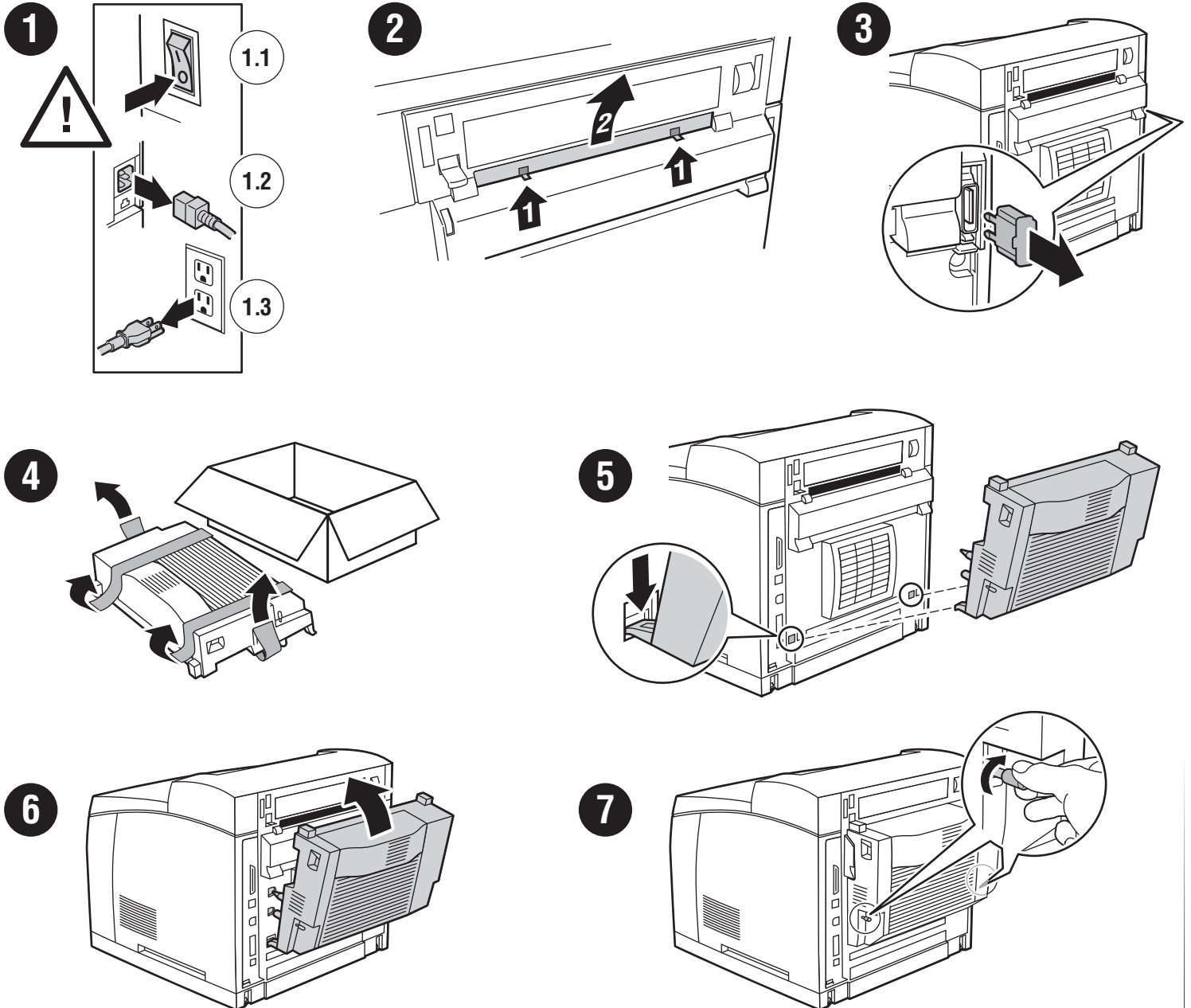


laser printer

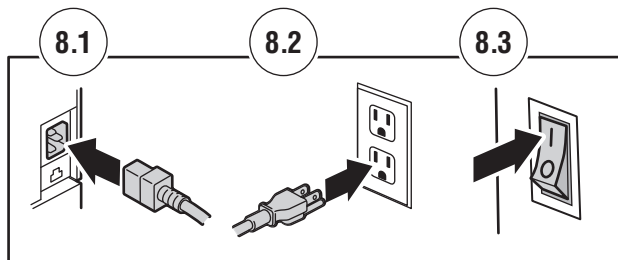
Unité recto-verso • Unità duplex • Duplexeinheit • Unidad de impresión a dos caras • Unidade frente e verso • Duplex eenheid • Duplexenhet • Блок двусторонней печати • Dupleksenhet • Kaksipuolinen yksikkö • Tosidigenhet • Moduł drukowania dwustronnego • Kétoldalas egység • Duplexní jednotka • Μονάδα εκτύπωσης διπλής όψης



See the instructional video at
www.xerox.com/office/4500support



8



9

Confirm installation

Confirmer l'installation

Confermare l'installazione

Installation bestätigen

Confirmar instalación

Confirmar instalação

Installatie bevestigen

Bekräfta installation

Bekreft installasjon

Bekræft installation

Vahvista asennus

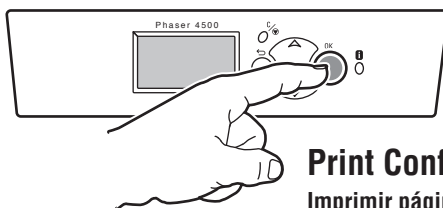
Подтвердите установку

Potvrďte instalaci

Potwierdź instalację

Hagyja jóvá a telepítést

Επαληθεύστε την εγκατάσταση



Print Configuration Page

Imprimir página de configuración

Imprimer la page de configuration

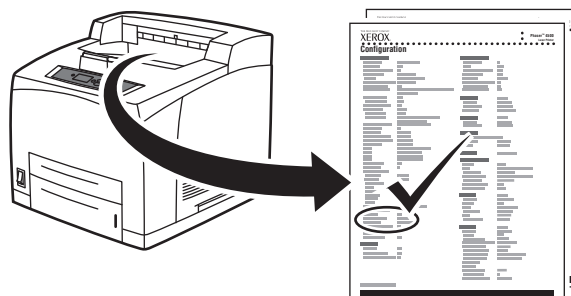
Konfigurationsseite drucken

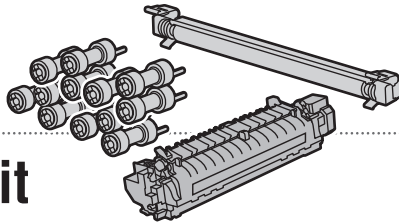
Stampa pagina di configurazione

Imprimir Página de Configuração

Configuratiepagina afdrukken

Skriv ut konfigurationssidan



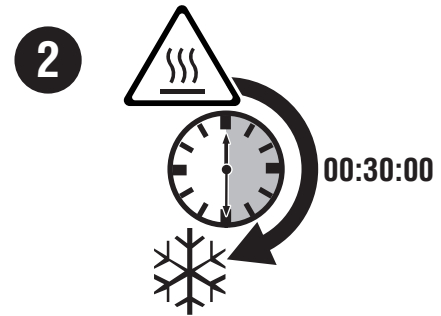
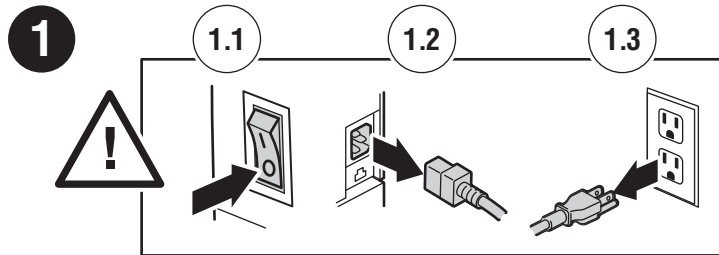


Maintenance Kit

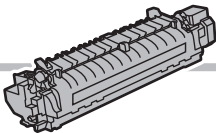
Kit de maintenance • Kit di manutenzione • Wartungs-Kit • Kit de mantenimiento • Kit de manutenção • Onderhoudskit • Underhållssats • Набор для обслуживания • Vedligeholdelsespakke • Huoltotarvikesarja • Vedlikeholdssett • Karbantartó készlet • Souprava na údržbu • Zestaw przyborów do konserwacji • Kit Συντήρησης



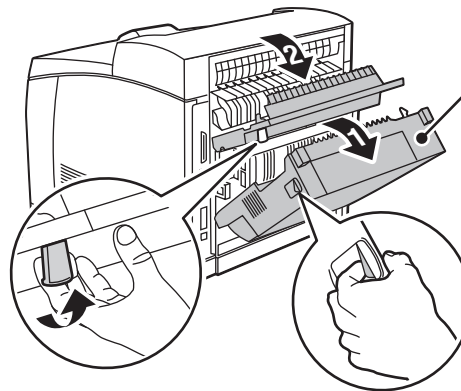
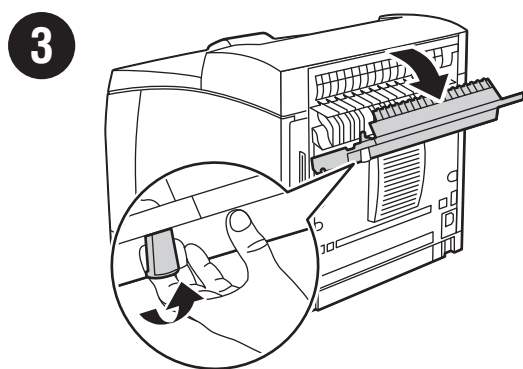
See the instructional video at
www.xerox.com/office/4500support



Fuser

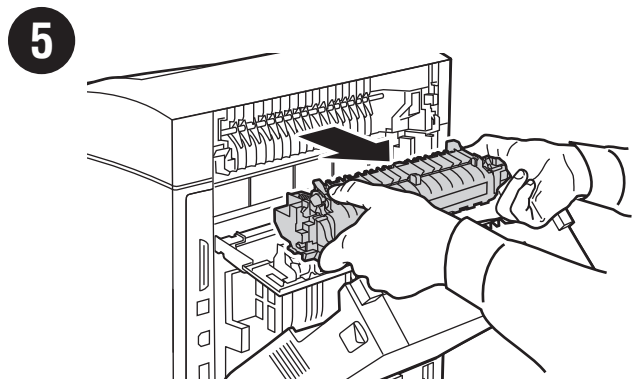
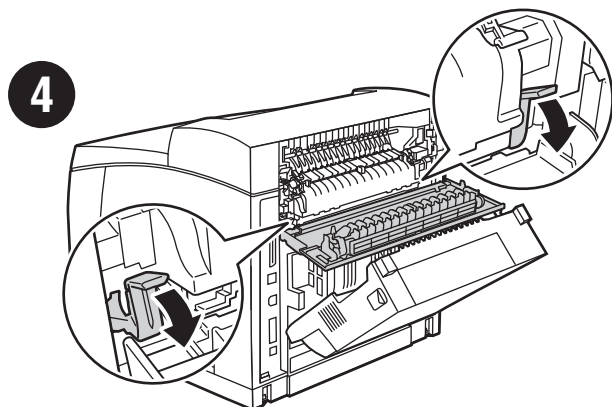


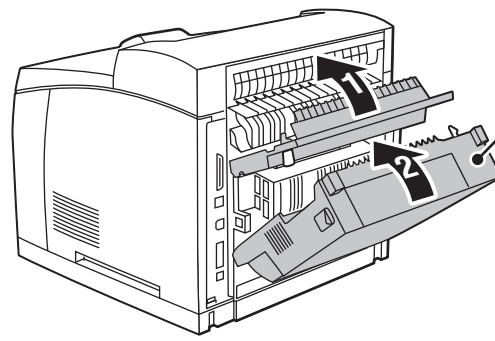
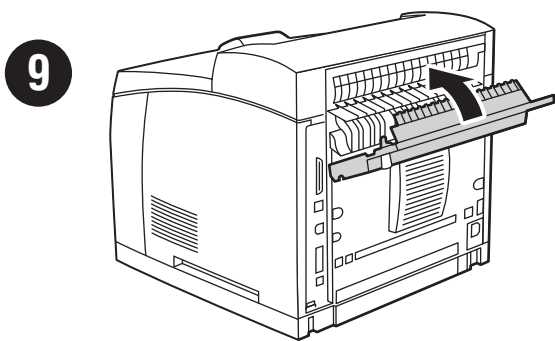
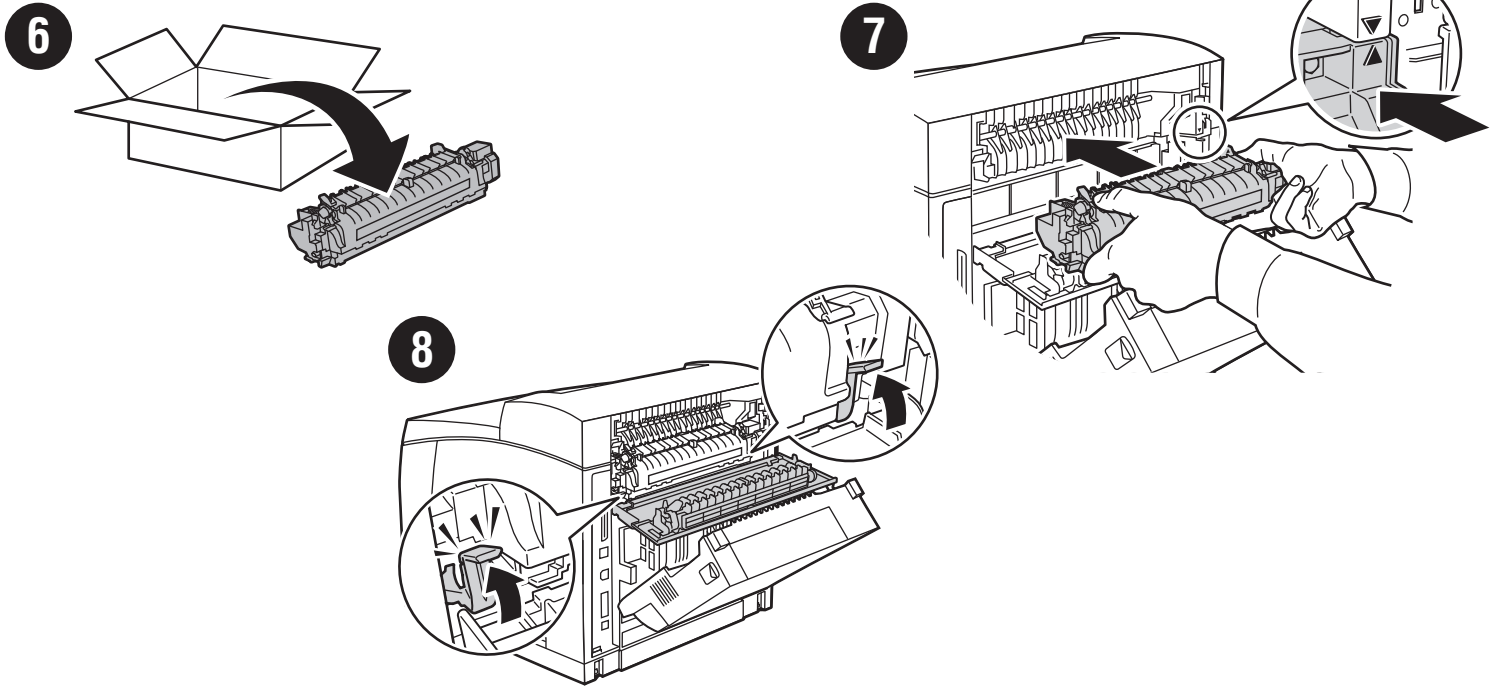
Fusore • Fixiereinheit • Fusor • Fusor • Brännare • Varmeelement • Fiksator • Värikiinnitin • БЛОК ТЕРМИЧЕСКОГО ЗАКРЕПЛЕНИЯ • Fixační jednotko • Nagrzewnica • Βεέγετό • Μονάδα θερμομεταφοράς



Option

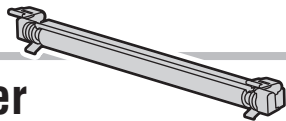
Opzione
Opción
Opção
Optie
Alternativ
Дополнительное устройство
Valgmulighed
Asetus
Tillegg
Opcje
Opciók
Možnost
Επιλογή





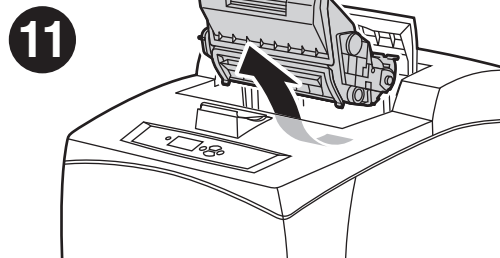
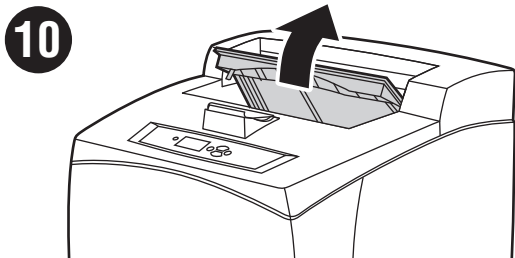
Option

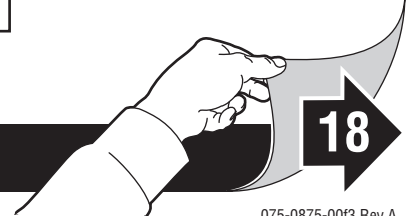
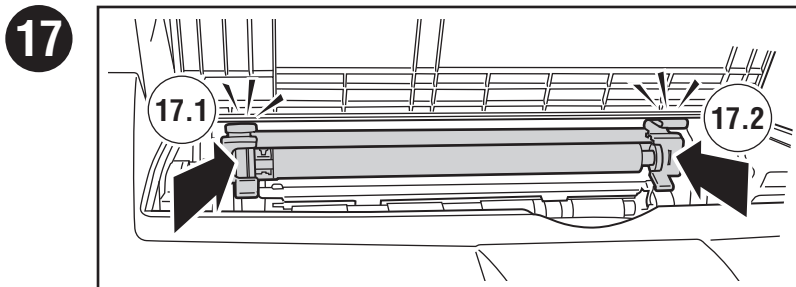
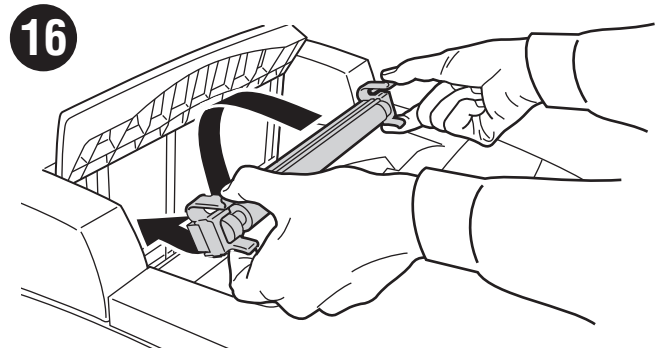
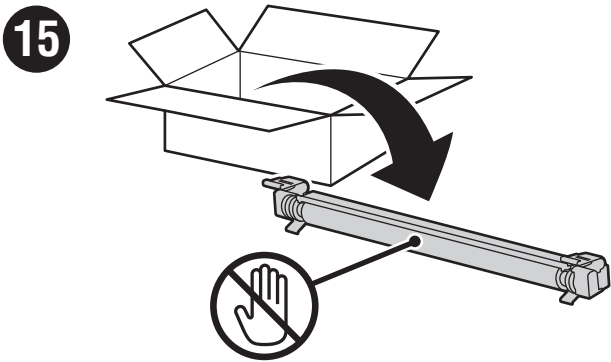
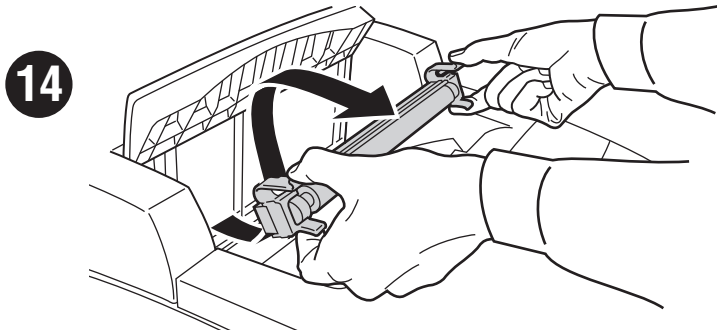
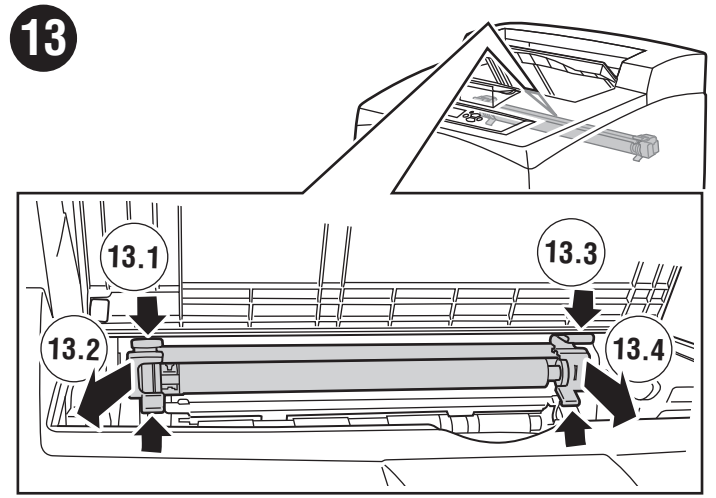
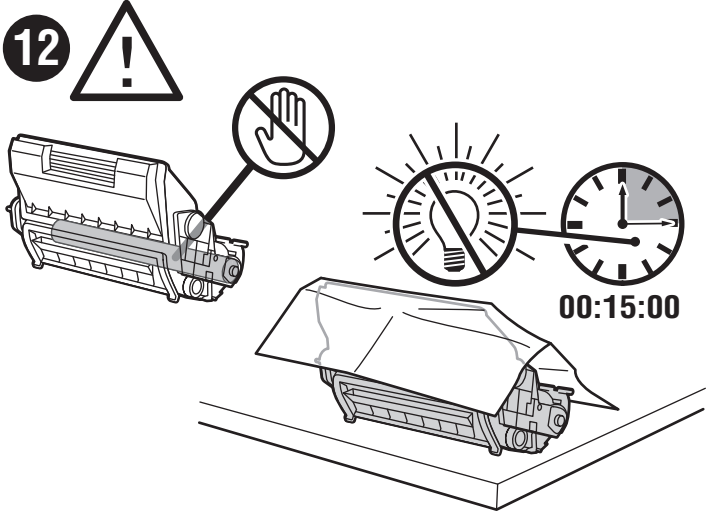
- Opzione
- Opción
- Opção
- Optie
- Alternativ
- Дополнительное устройство
- Valgmulighed
- Asetus
- Tillegg
- Opcje
- Opciók
- Možnost
- Επιλογή

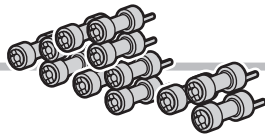


Transfer Roller

Rouleau de transfert • Rullo di trasferimento • Transferrolle • Tambor de transferencia • Rolo de transferência • Overdrachtroller • Överföringsrulle • Ролик переноса • Overføringsvalse • Siirtorulla • Overføringsrull • Rolka przenoszenia • Szállítógörgő • Přenosový válec • Κύλινδρος μεταφοράς







Feed Rollers

Rouleaux d'entraînement • Rulli di alimentazione • Zuführrollen • Rodillos de alimentación • Rolos de alimentação • Invoerrollers • Matarrullar • Papirmatningsvalser • Fædervalser • Syöttöruullista • Ролики подачи • Válečky pro podávání papíru • Rolki podające • Αδαγολόγοργόκ • Κύλινδροι τροφοδοσίας

Replace all rollers (3 per tray).

Remplacer tous les rouleaux (3 par bac).

Sostituire tutti i rulli (3 per cassetto).

Alle Rollen austauschen (3 pro Fach).

Sustituir todos los rodillos (3 por bandeja).

Substituir todos os rolos (3 por bandeja).

Alle rollen vervangen (3 per lade).

Byt alla valsar (3 per fack).

Bytt alle valser (3 per skuff).

Erstat alle ruller (3 pr. bakke).

Vaihda kaikki rullat (3/lokero).

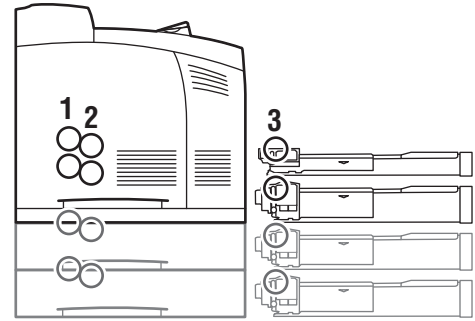
Замените все ролики (3 на лоток).

Vyměňte všechny válečky (3 na zásuvku).

Wymień wszystkie rolki (3 na jeden podajnik).

Cserélje ki a görgőket (3 darabot tálcánként).

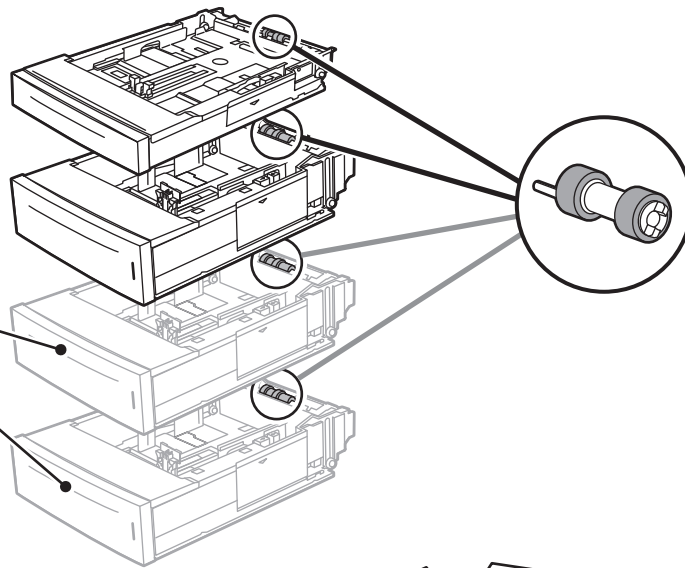
Αντικαταστήστε όλους τους κυλίνδρους (3 ανά δίσκο).



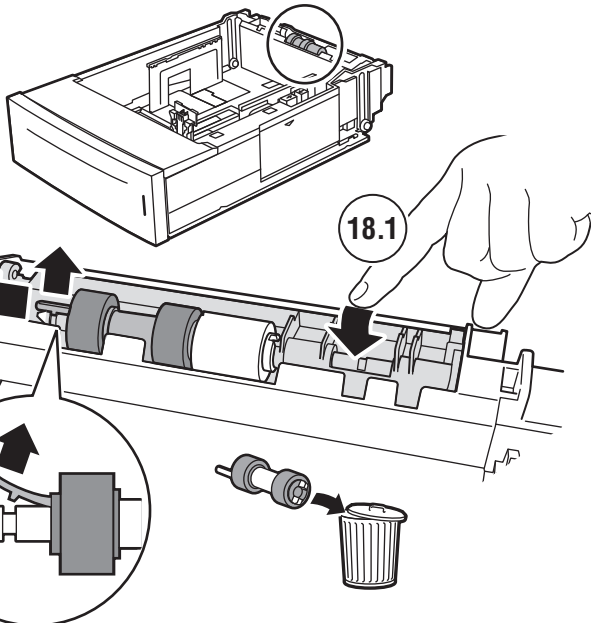
Option

Opzione
Opción
Opção
Optie
Alternativ
Дополнительное устройство
Valgmulighed

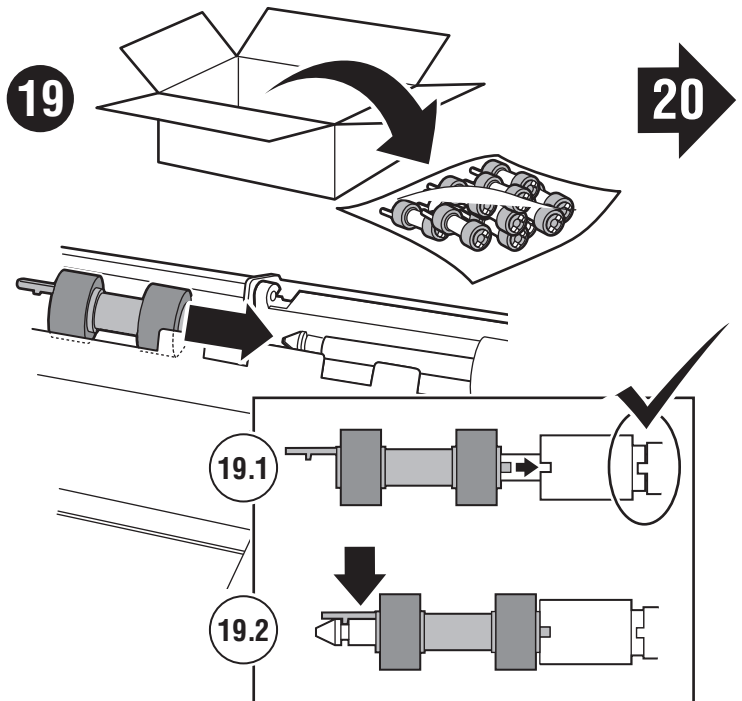
Asetus
Tillegg
Opcje
Opciók
Možnost
Επιλογή



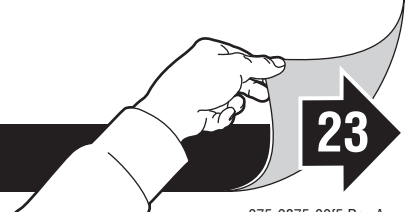
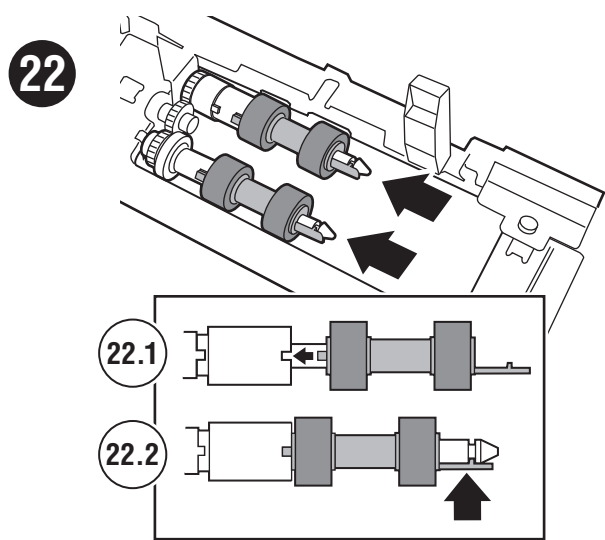
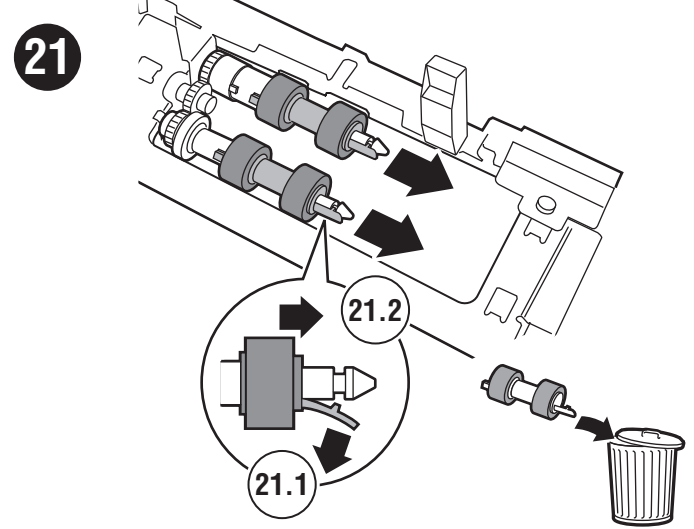
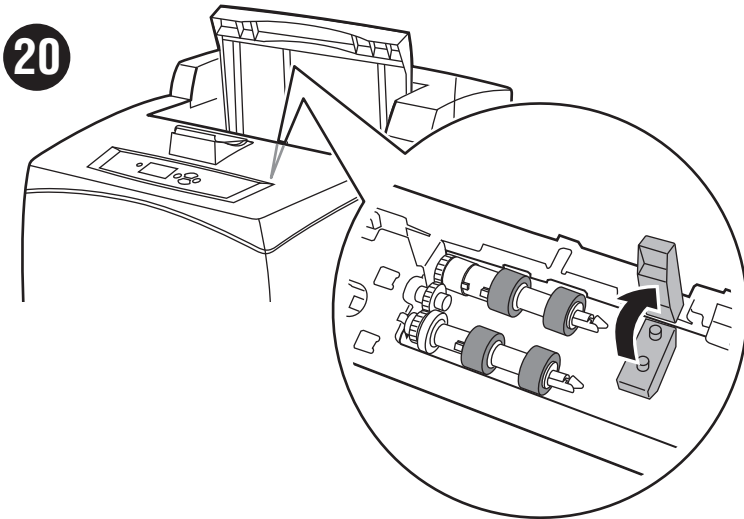
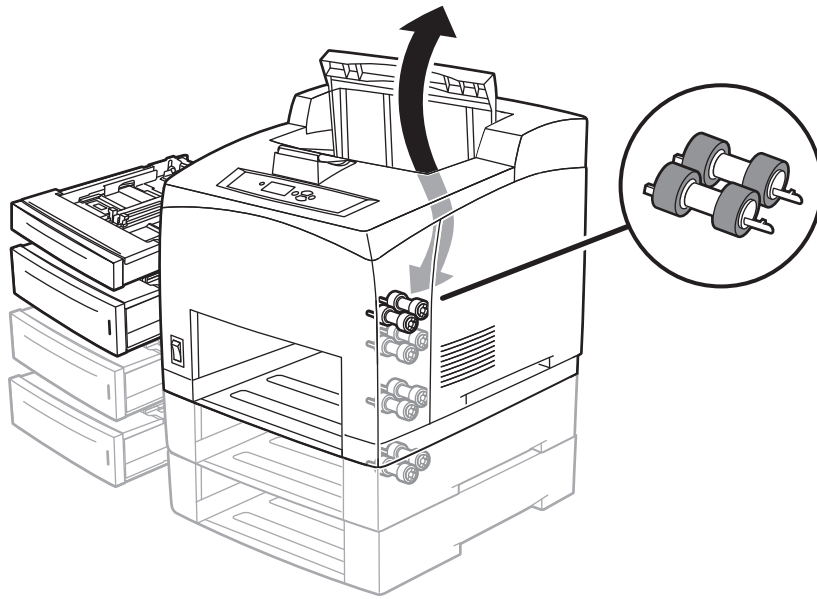
18

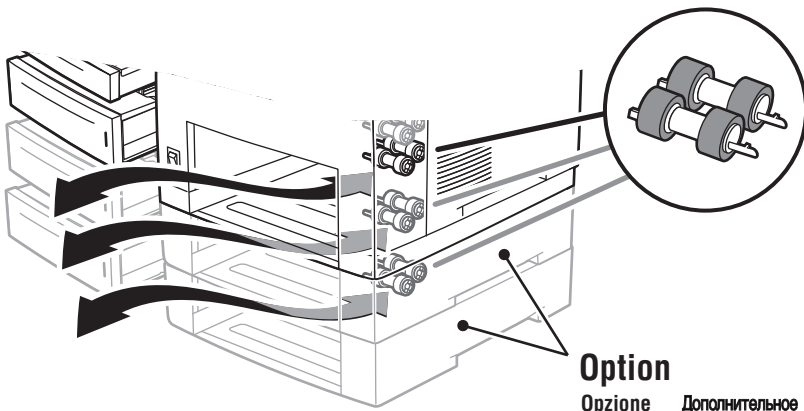


19



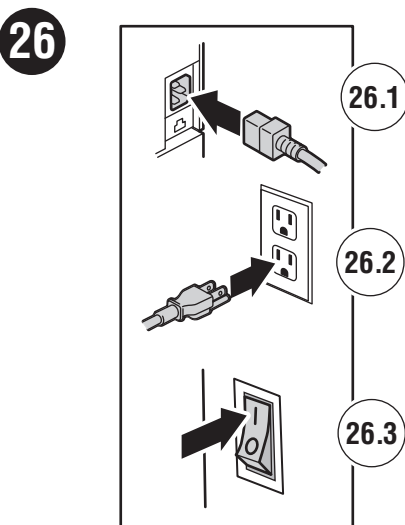
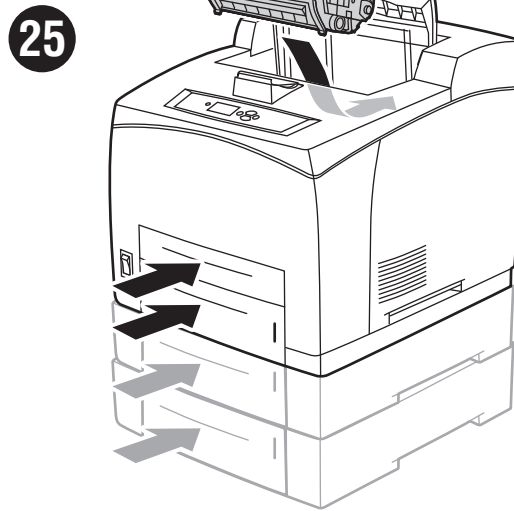
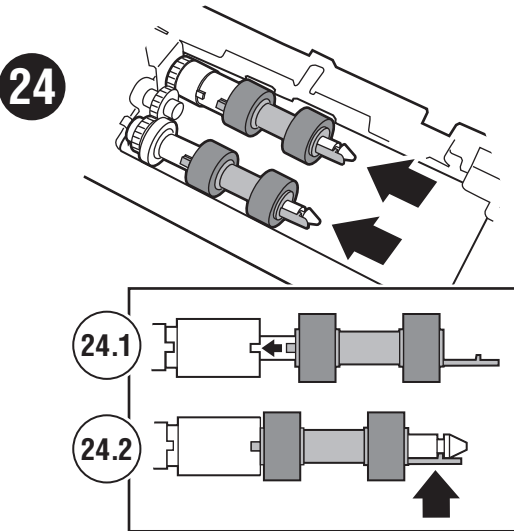
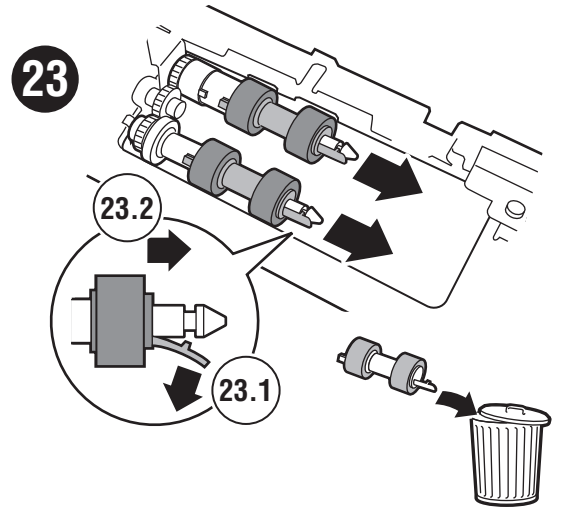
20



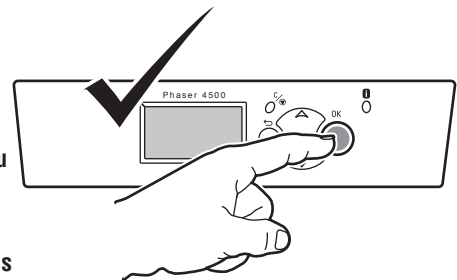


Option

Opzione	Дополнительное устройство	Opcje
Opción	Valgmulighed	Opciók
Opção	Asetus	Možnost
Optie	Tillegg	Επιλογή
Alternativ		



27 Print Menu Map
 Imprimer la carte du menu
 Stampa diagramma dei menu
 Menüübersicht drucken
 Imprimir mapa de menús
 Impressão do Mapa de Menus
 Menuschema afdrucken
 Skriv ut menykartan

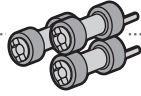


Reset Fuser Life

Réinitialisez compteur fuser
 Ripristina durata fusore
 Lebensdauer der Fixiereinheit zurücksetzen
 Restablecer vida útil del fusor
 Reinicializar vida útil do fusor
 Levensduur fuser opnieuw instellen
 Återställ värmeenhetens livslängd

laser printer

Feed Roller Kit



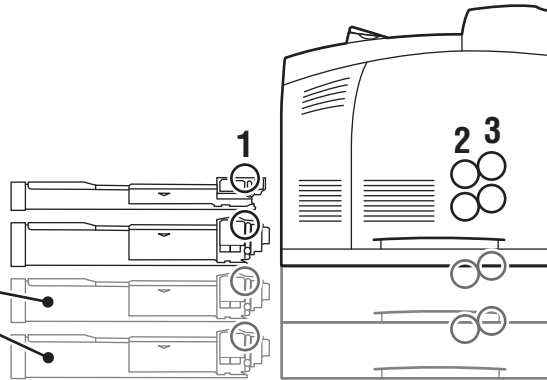
Kit de rouleaux d'entraînement • Kit rulli di alimentazione • Zuführrollensatz • Kit de rodillos de alimentación • Kit do rolo de alimentação • Invoerrollerset • Matarrullesats • Matevalsesett • Fødevalsesæt • Syöttörollasarja • Комплект ролика подачи • Jednotka válečků na posun papíru • Zestaw rolek podających papier • Adagolóhenger-készlet • Κιτ Κυλίνδρου Τροφοδότησης



See the instructional video at
www.xerox.com/office/4500support

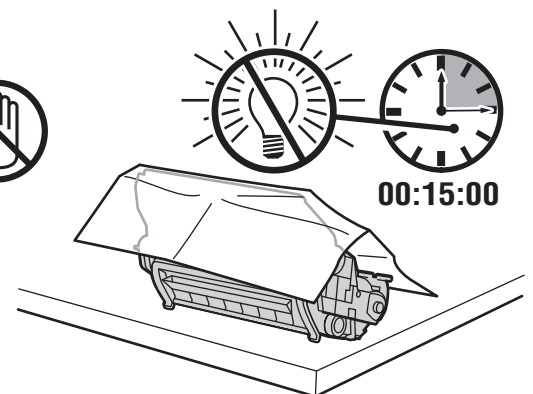
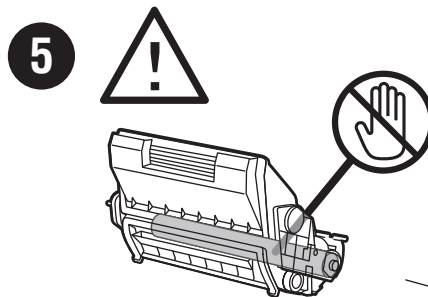
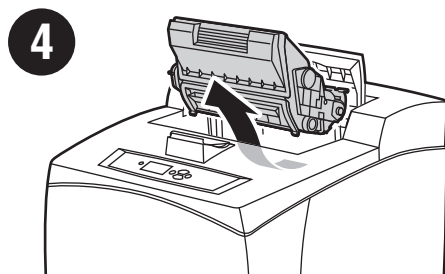
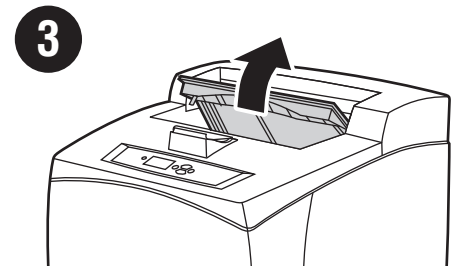
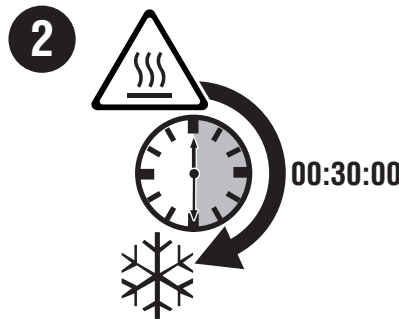
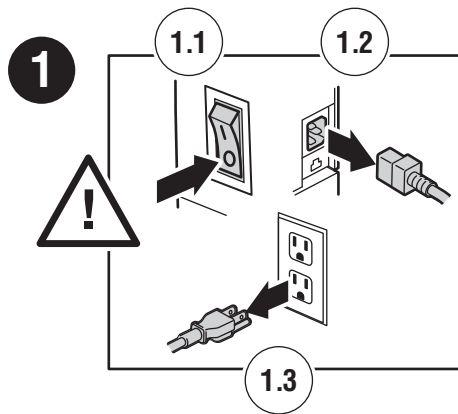
Option

Opzione	Дополнительное устройство	Opcje
Opció	Valgmulighed	Opciók
Optie	Asetus	Možnost
Alternativ	Tillegg	Επιλογή



3 per tray

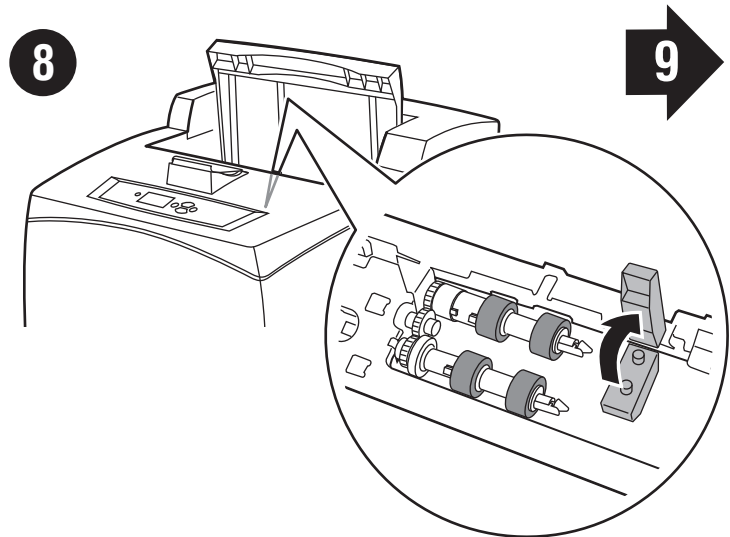
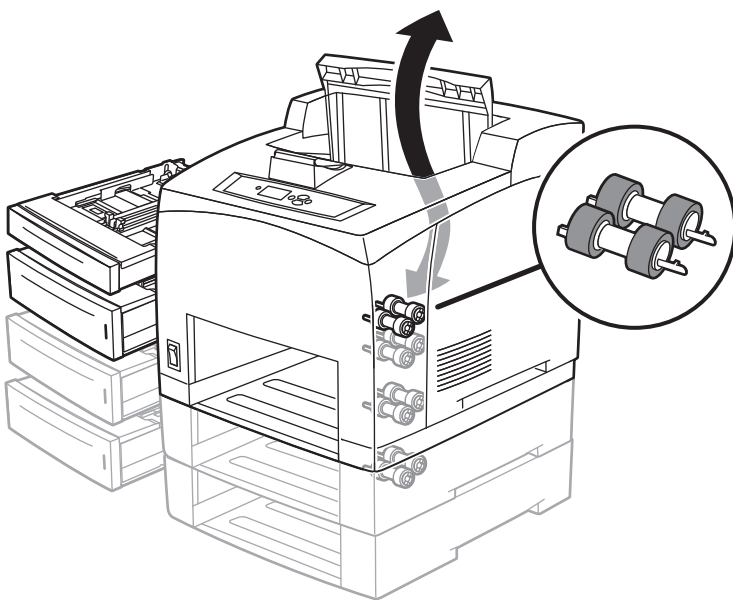
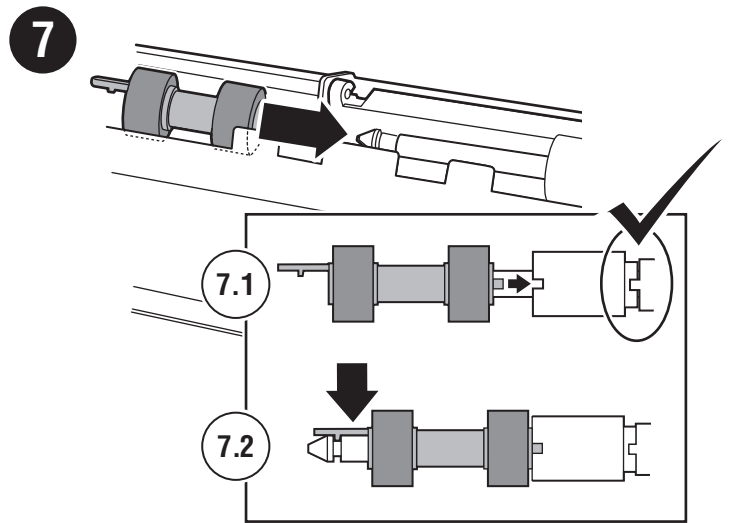
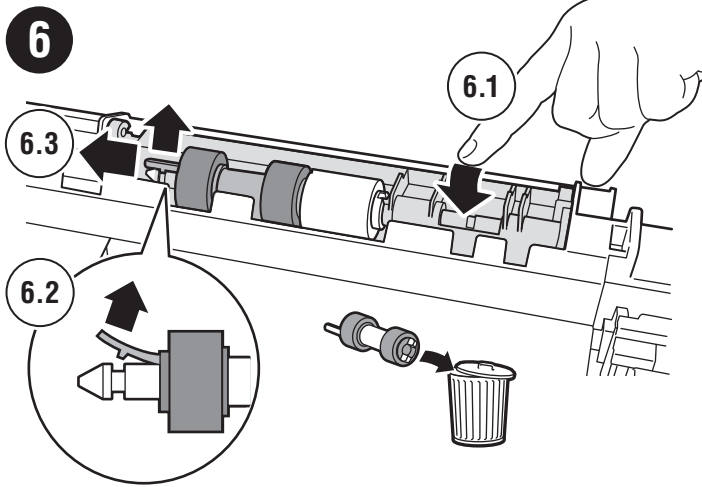
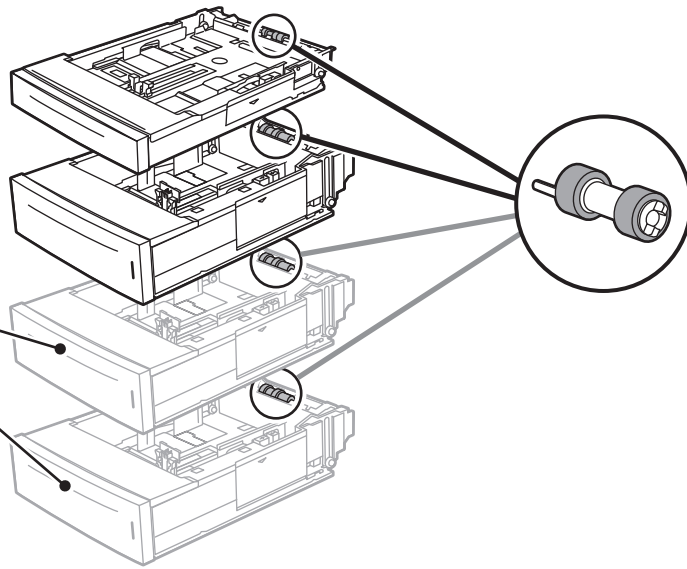
3 par bac
3 per cassetto
3 pro Fach
3 por bandeja
3 por bandeja
3 per lade
3 per fack
3 per skuff
3 pr. bakke
3/lokero
3 на лоток
3 na zásuvku
3 na jeden podajnik
3 darabot tálcáként
3 ανά δίσκο

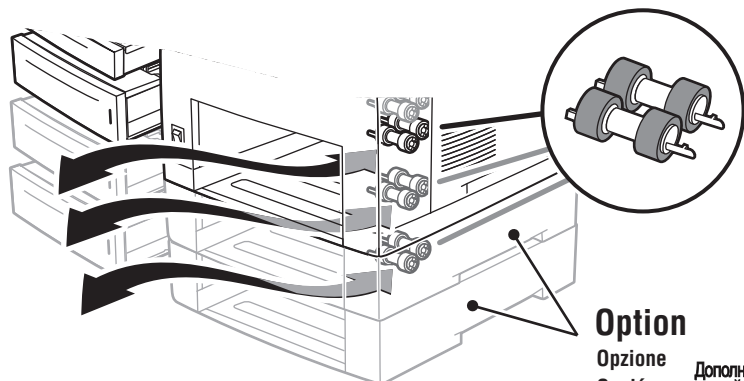
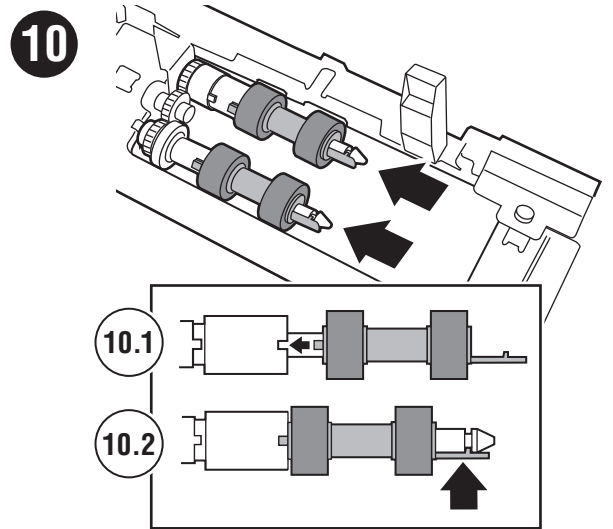
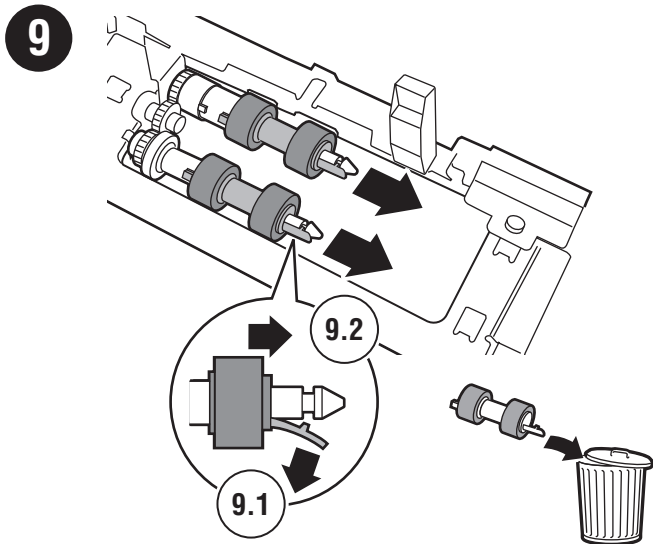


Option

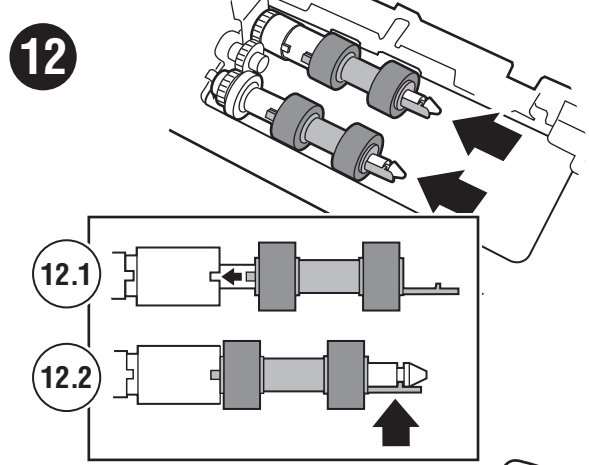
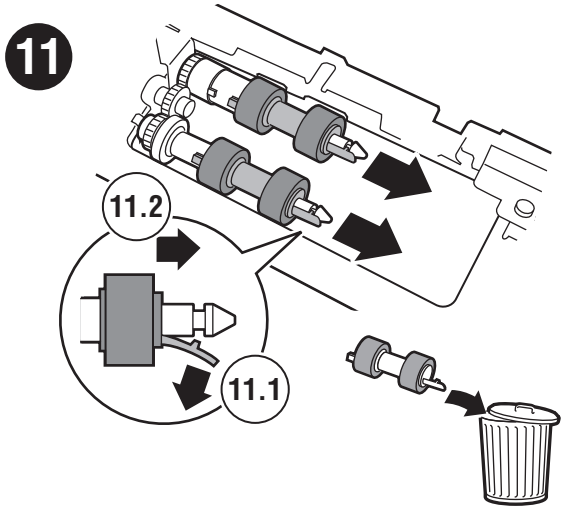
Opzione
 Opcción
 Opção
 Optie
 Alternativ
 Дополнительное устройство
 Valgmulighed

Asetus
 Tillæg
 Opcje
 Opciók
 Možnost
 Επιλογή

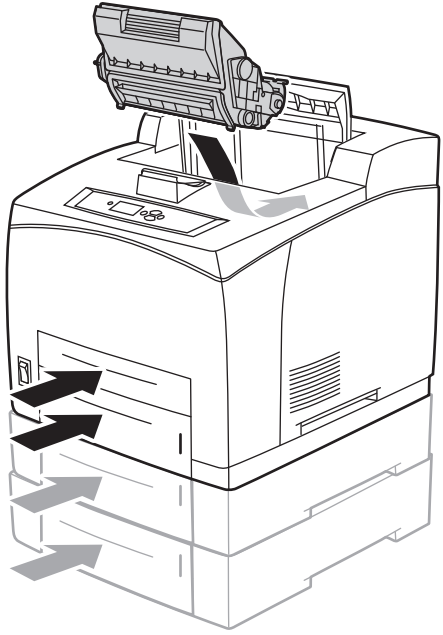




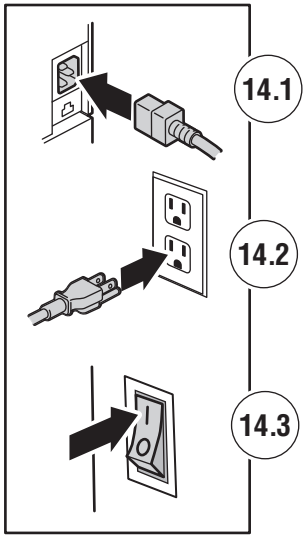
Option
 Opzione Дополнительное
 Opcióń устройство Opcje
 Opção Valgmulighed Opciók
 Opție Asetus Možnost
 Alternativ Tillegg Επιλογή

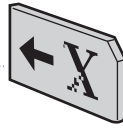


13



14



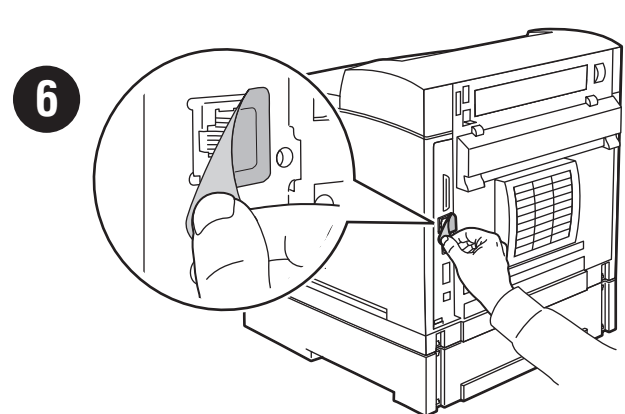
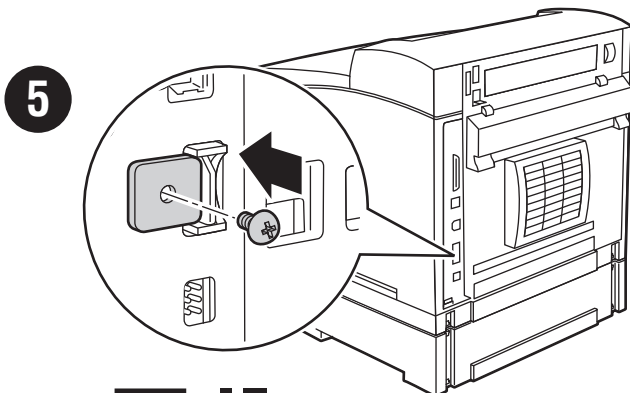
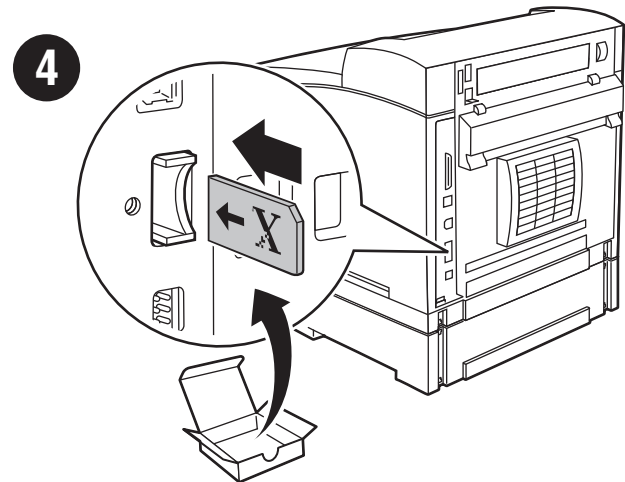
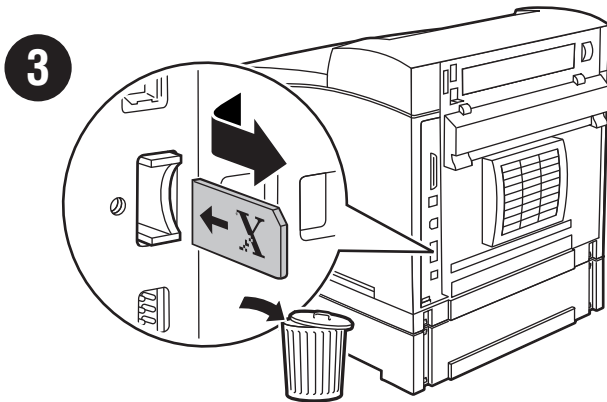
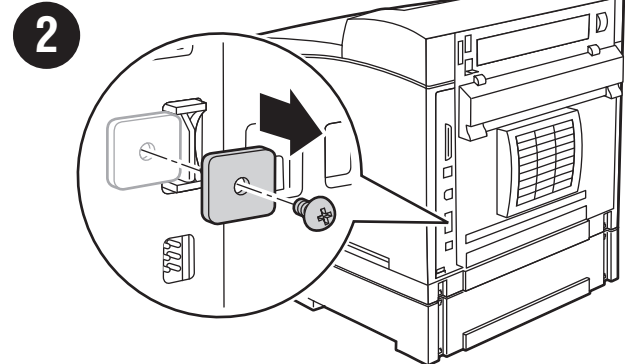
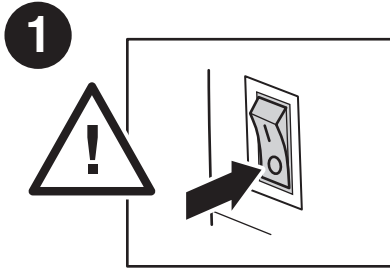


laser printer

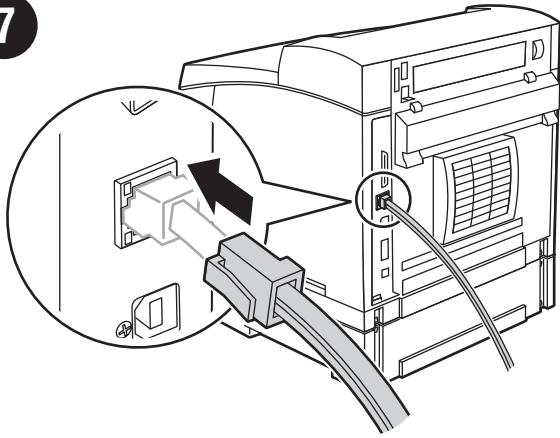
4500B to 4500N Upgrade

Mise à niveau de 4500B vers 4500N • Aggiornamento da 4500B a 4500N • Upgrade von 4500B auf 4500N • Actualización de 4500B a 4500N •
Atualização de 4500B para 4500N • Upgrade van 4500B naar 4500N • Uppgradera 4500B till 4500N • 4500B- til 4500N-oppgradering •
Oppgradering 4500B til 4500N • Päivitys 4500B:stä 4500N:ksi • Обновление от 4500B до 4500N • Aktualizace paměti z 4500B na 4500N •
Rozszerzenie modelu 4500B do 4500N • Bővítés 4500B-ről 4500N típusra • Αναβάθμιση 4500B σε 4500N

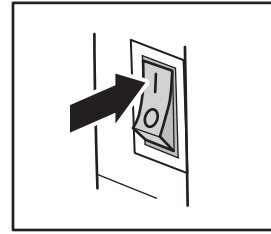
 See the instructional video at
www.xerox.com/office/4500support



7



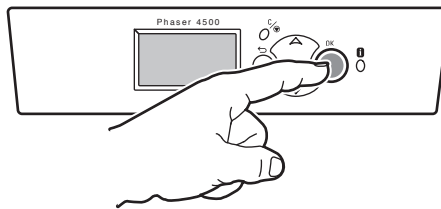
8



9

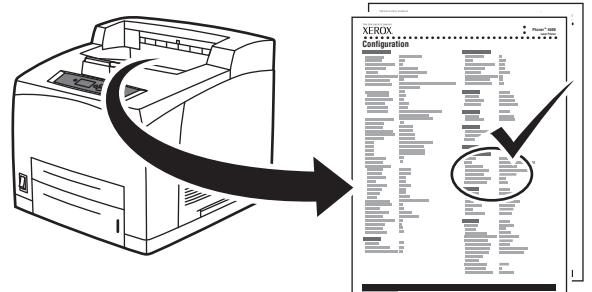
Confirm installation

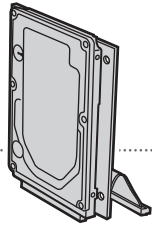
- Confirmer l'installation
- Confermare l'installazione
- Installation bestätigen
- Confirmar instalación
- Confirmar instalação
- Installatie bevestigen
- Bekräfta installation
- Bekreft installasjon
- Bekræft installation
- Vahvista asennus
- Подтвердите установку
- Potvrďte instalaci
- Potwierdź instalację
- Hagyja jóvá a telepítést
- Επαληθεύστε την εγκατάσταση



Print Configuration Page

- Imprimir página de configuración
- Imprimer la page de configuration
- Konfigurationsseite drucken
- Stampa pagina di configurazione
- Imprimir Página de Configuração
- Configuratiepagina afdrukken
- Skriv ut konfigurationssidan



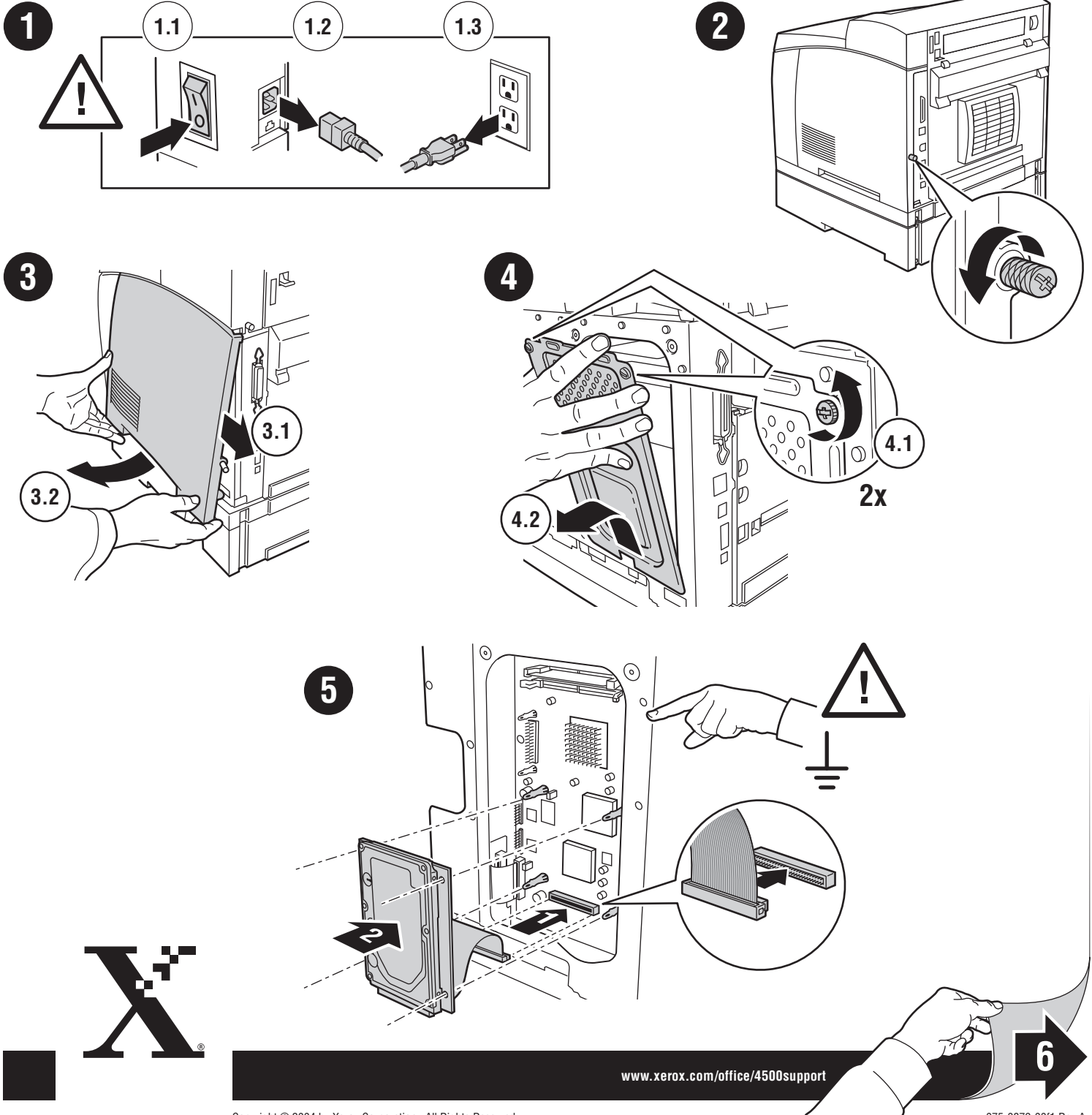


Internal Hard Drive

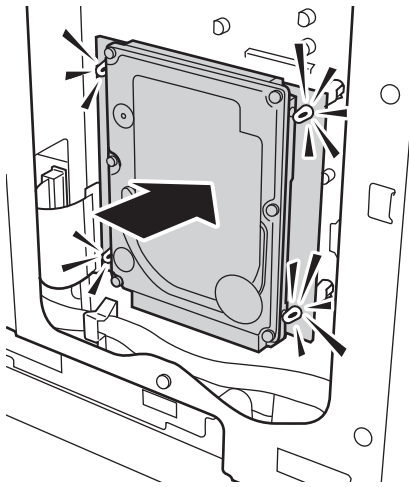
Disque dur interne • Unità Disco Rigido Interna • Internes Festplattenlaufwerk • Unidad de disco duro interno • Disco rígido interno •
Interne vaste schijf • Intern hårddisk • Intern harddisk • Intern harddisk • Sisäinen kiintolevy • Внутренний жесткий диск •
Interní mechanika pevného disku • Wewnętrzny dysk twardy • Belső merevlemez meghajtó • Εσωτερικός Σκληρός Δίσκος



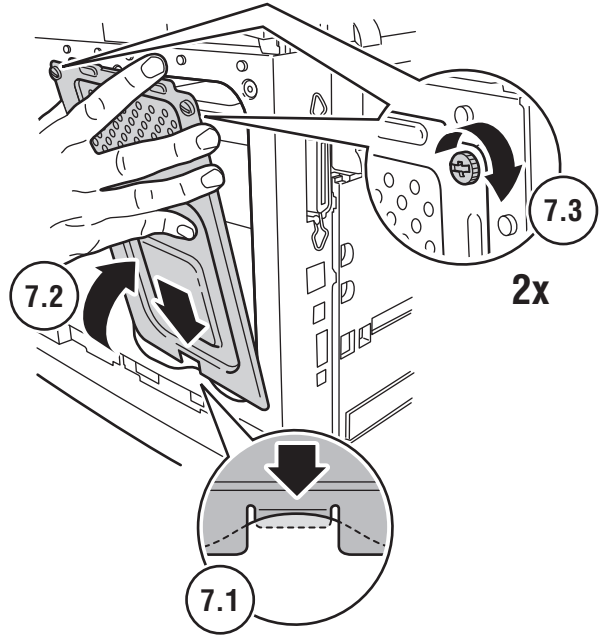
See the instructional video at
www.xerox.com/office/4500support



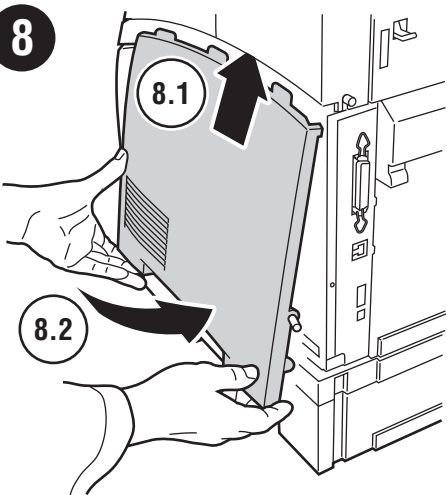
6



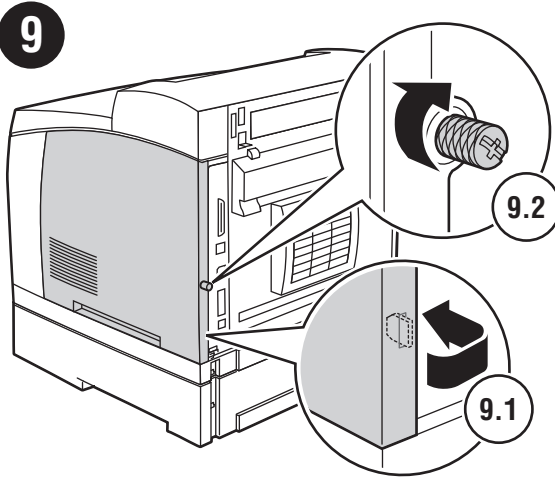
7



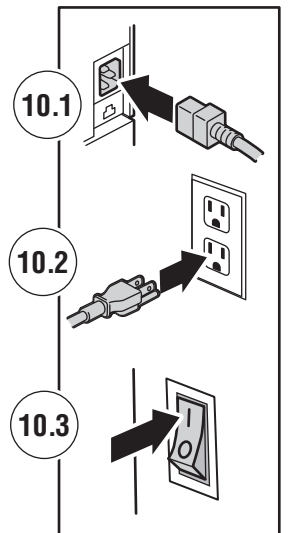
8



9



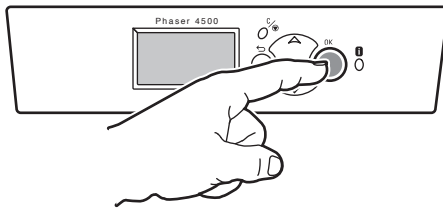
10



11

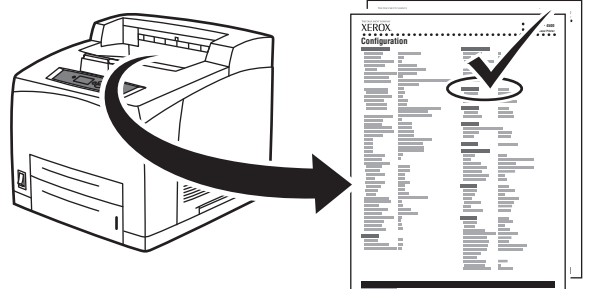
Confirm installation

- Confirmer l'installation
- Confermare l'installazione
- Installation bestätigen
- Confirmar instalación
- Confirmar instalação
- Installatie bevestigen
- Bekräfta installation
- Bekreft installasjon
- Bekræft installation
- Vahvista asennus
- Подтвердите установку
- Potvrďte instalaci
- Potwierdź instalację
- Hagyja jóvá a telepítést
- Επαληθεύστε την εγκατάσταση

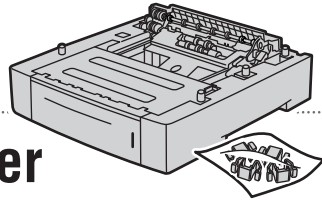


Print Configuration Page

- Imprimir página de configuración
- Imprimer la page de configuration
- Konfigurationsseite drucken
- Stampa pagina di configurazione
- Imprimir Página de Configuração
- Configuratiepagina afdrukken
- Skriv ut konfigurationsidan

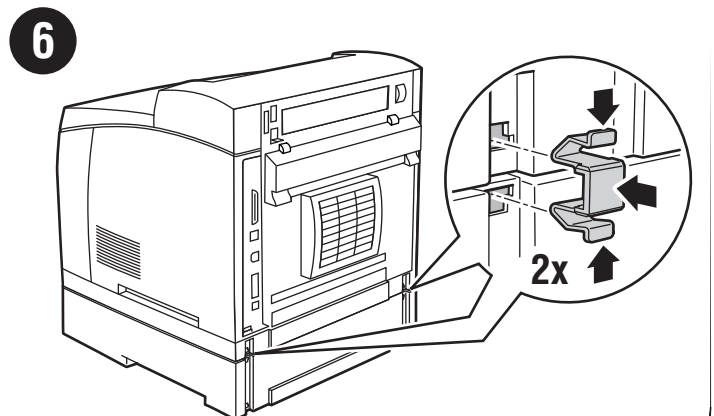
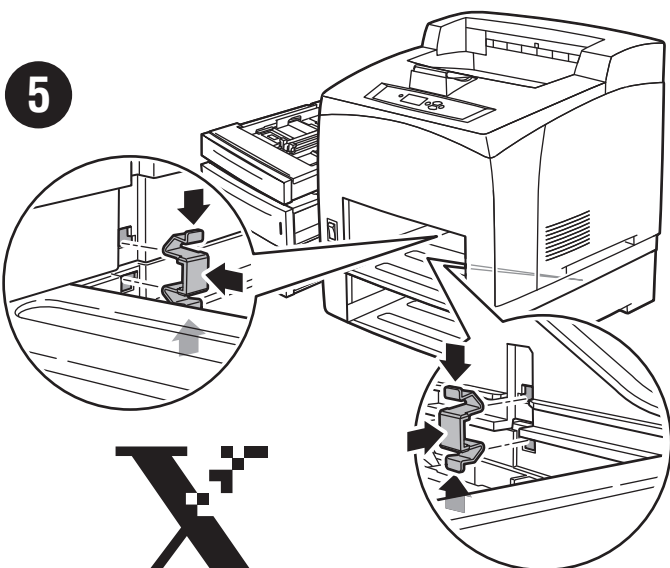
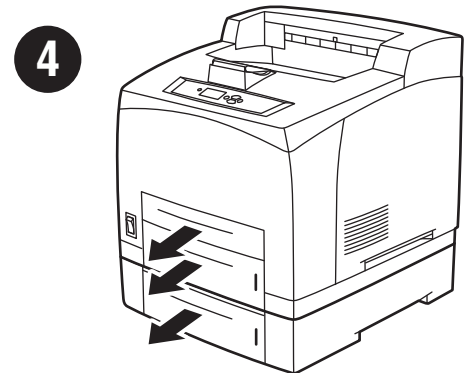
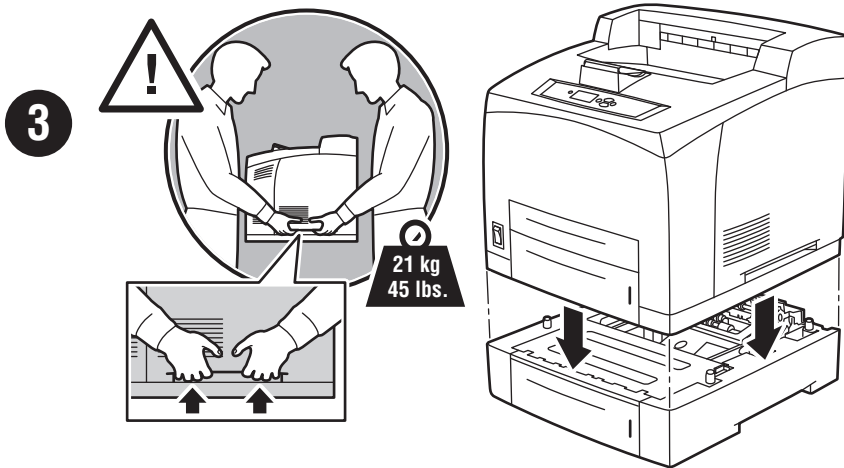
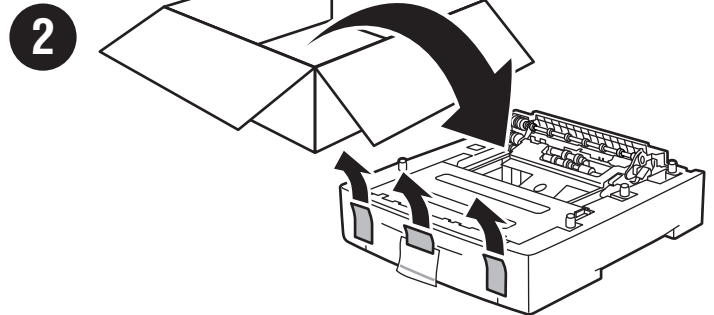
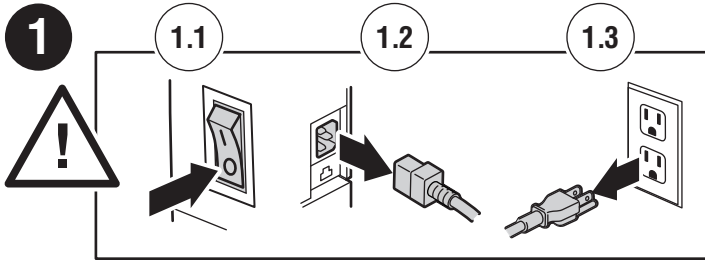


550-Sheet Feeder

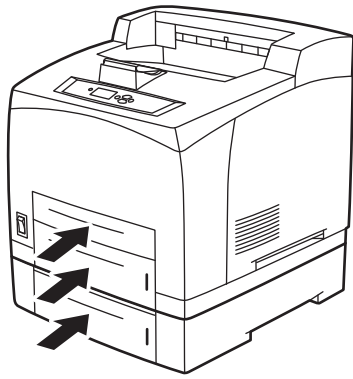


Magasin d'alimentation 550 feuilles • Alimentatore da 550 fogli • 550-Blatt-Zuführung • Alimentador de 550 hojas • Alimentador para 550 folhas • Invoerlade voor 550 vel • Arkmatare för 550 ark • 550-arkmater • 550-styks arkføder • 550 arkin syöttäjä • Устройство подачи на 550 листов • Podavač na 550 listů • Podajnik o pojemności 550 arkuszy • 550 lapos adagoló • Τροφοδότης 550 Φύλλων

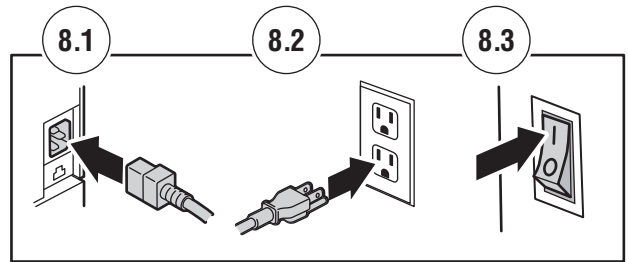
See the instructional video at www.xerox.com/office/4500support



7



8



9

Confirm installation

Confirmer l'installation

Confermare l'installazione

Installation bestätigen

Confirmar instalación

Confirmar instalação

Installatie bevestigen

Bekräfta installation

Bekreft installasjon

Bekræft installation

Vahvista asennus

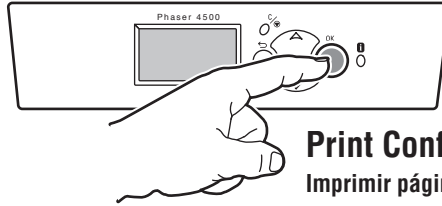
Подтвердите установку

Potvrďte instalaci

Potwierdź instalację

Hagyja jóvá a telepítést

Επιληθεύστε την εγκατάσταση



Print Configuration Page

Imprimir página de configuración

Imprimer la page de configuration

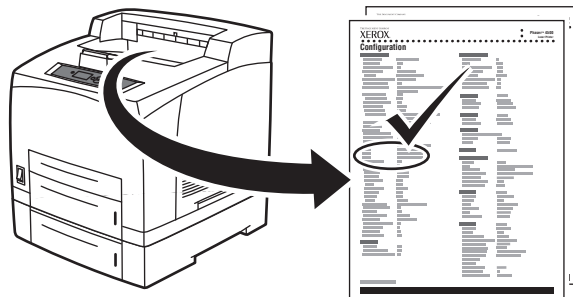
Konfigurationsseite drucken

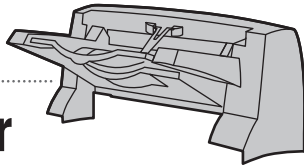
Stampa pagina di configurazione

Imprimir Página de Configuração

Configuratiepagina afdrukken

Skriv ut konfigurationssidan



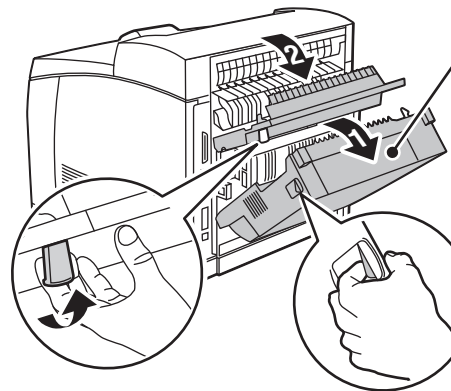
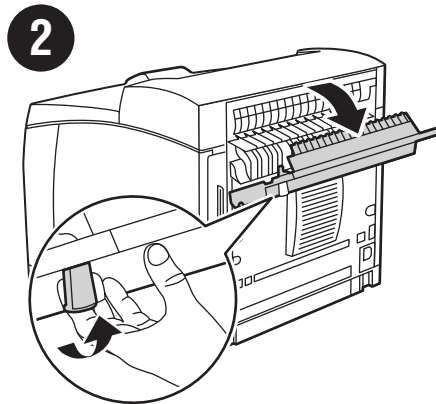
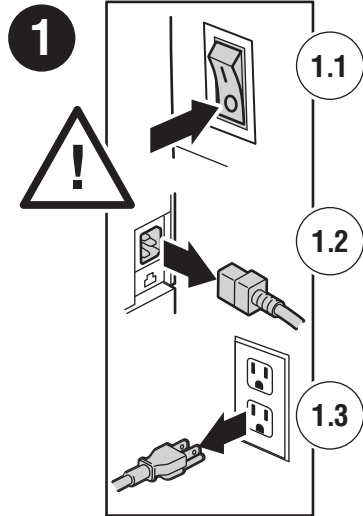


laser printer

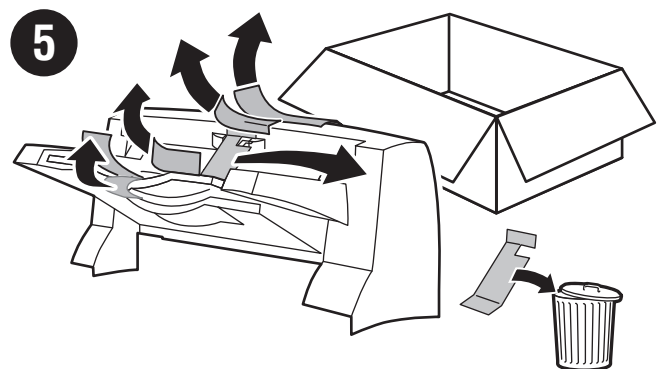
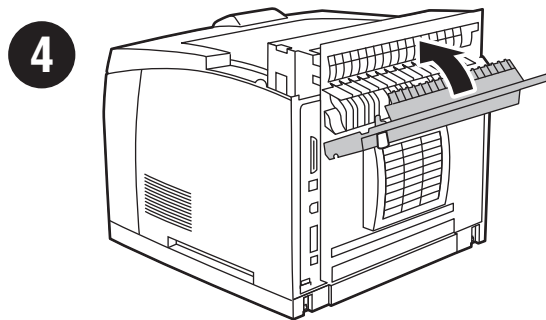
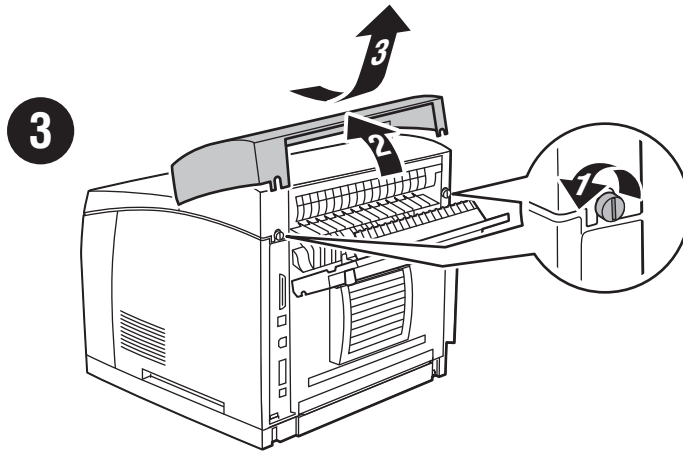
500-Sheet Stacker

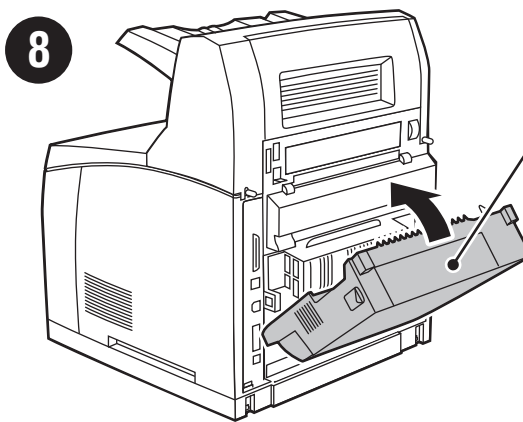
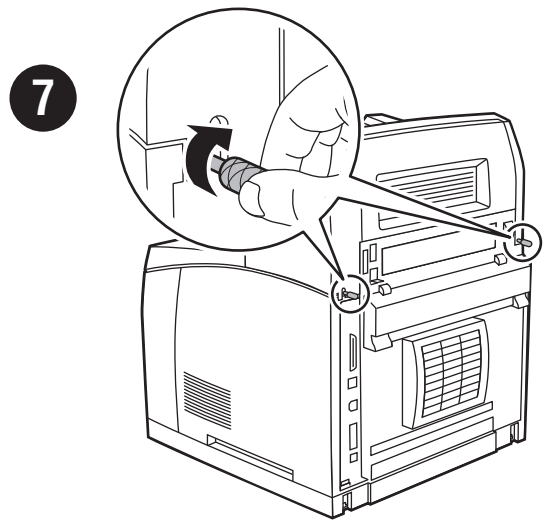
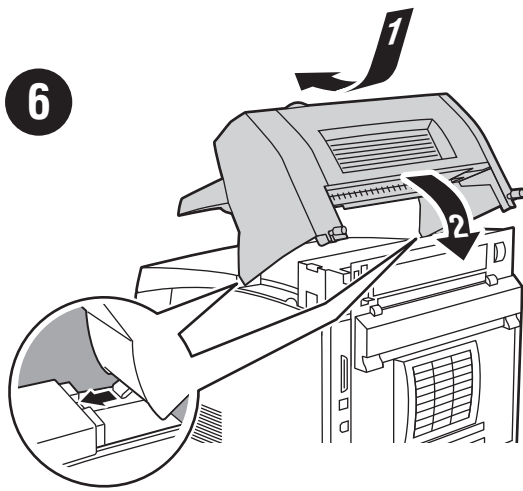
Bac de réception 500 feuilles • Impilatore 500 fogli • 500-Blatt-Stacker-Fach • Apiladora de 500 hojas • Empilhador para 500 folhas • Stapellade voor 500 vel • Arksorterare för 500 ark • 500-arkstabler • 500-ark stabler • 500 arkin pinoamislokerio • Лоток приемника на 500 листов • Stohovač na 500 listů • Pojemnik o pojem. 500 arkuszy • 500 lapos lerakó • Θήκη συγκέντρωσης 500 φύλλων

See the instructional video at
www.xerox.com/office/4500support



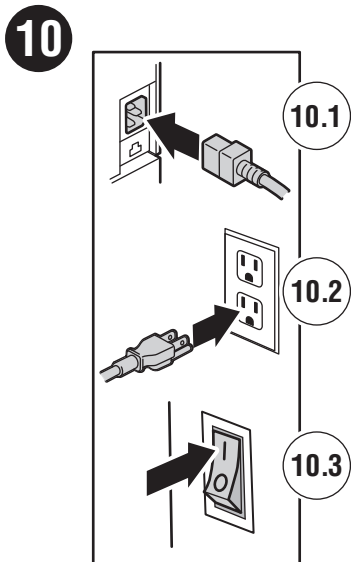
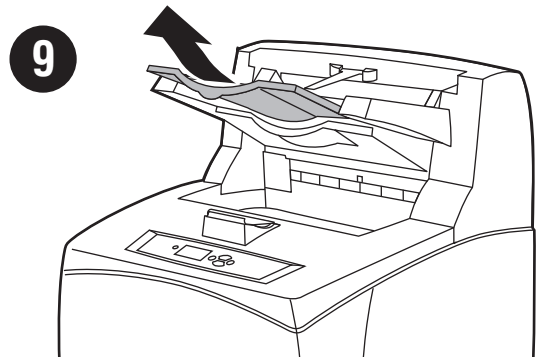
Option
Opzione
Opción
Opção
Opție
Alternativ
Дополнительное устройство
Valgmulighed
Asetus
Tillegg
Opcje
Opciók
Možnost
Επιλογή





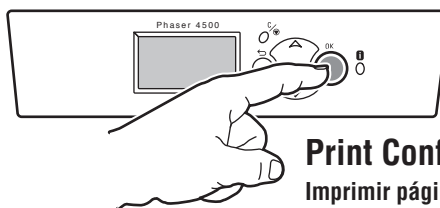
Option

- Opzione
- Opción
- Opção
- Optie
- Alternativ
- Дополнительное устройство
- Valgmulighed
- Asetus
- Tillegg
- Opcje
- Opciók
- Možnost
- Επιλογή



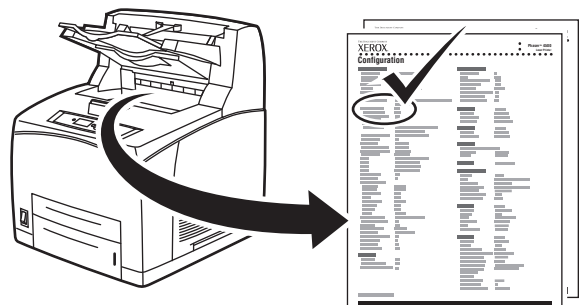
11 Confirm installation

- Confirmer l'installation
- Confermare l'installazione
- Installation bestätigen
- Confirmar instalación
- Confirmar instalação
- Installatie bevestigen
- Bekräfta installation
- Bekreft installasjon
- Bekræft installation
- Vahvista asennus
- Подтвердите установку
- Potvrďte instalaci
- Potwierdź instalację
- Hagyja jóvá a telepítést
- Επαληθεύστε την εγκατάσταση



Print Configuration Page

- Imprimir página de configuración
- Imprimer la page de configuration
- Konfigurationsseite drucken
- Stampa pagina di configurazione
- Imprimir Página de Configuração
- Configuratiepagina afdrukken
- Skriv ut konfigurationssidan



Repacking Instructions

Instructions de remballage • Istruzioni per l'imballaggio • Wiederverpackungsanleitung •
Instrucciones para el reembalaje • Instruções para a reembalagem • Instructies voor het opnieuw inpakken •
Ompackningsinstruktioner • Anvisninger vedrørende ompakning • Nedpakningsinstruktioner •
Uudelleenpakkausohjeet • Инструкции по повторной упаковке • Návod k zabalení • Instrukcje ponownego pakowania •
Visszacsomagolásra vonatkozó utasítások • Οδηγίες Επανασυσκευασίας

